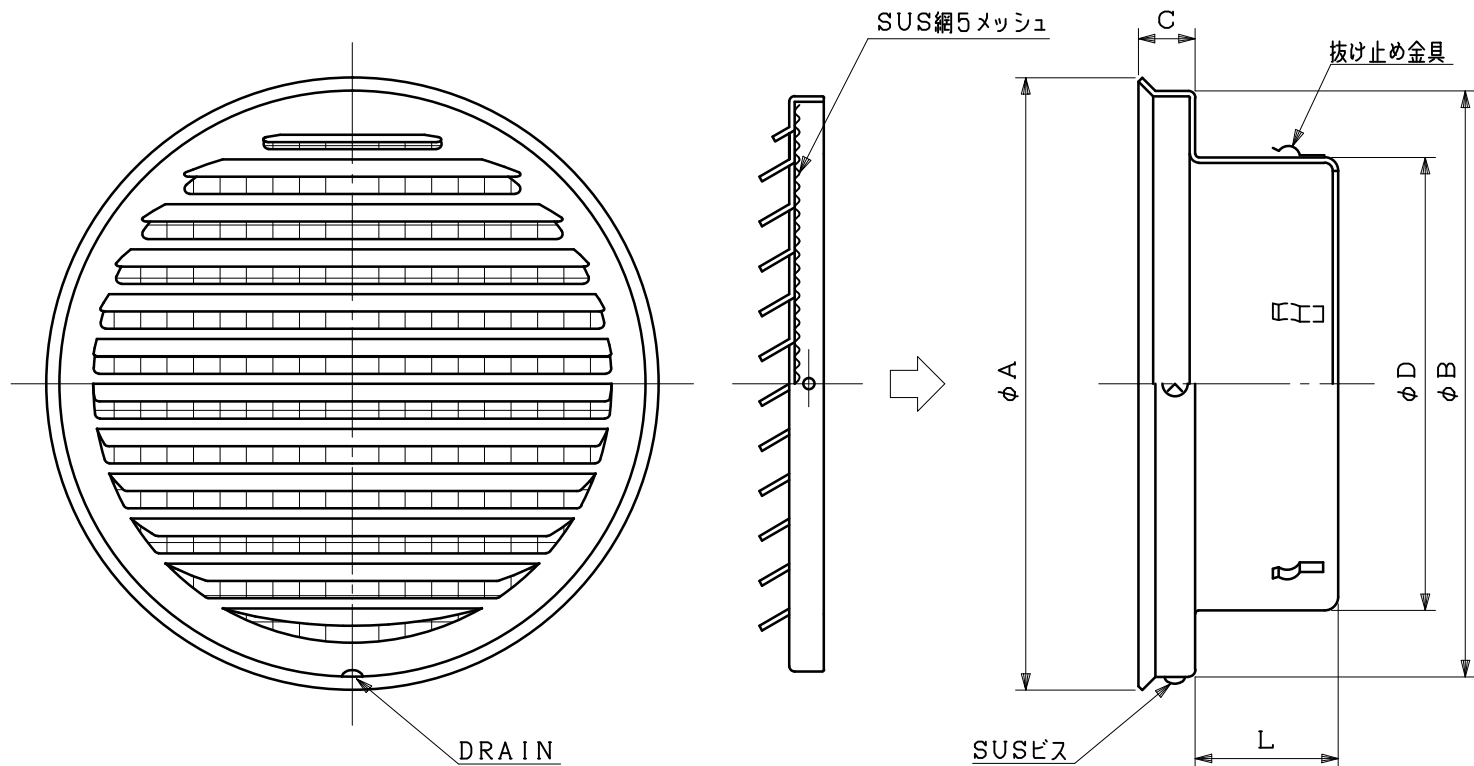


図面種別	製品仕様図A-a	NSG-A5M	年月日	備	考
------	----------	---------	-----	---	---

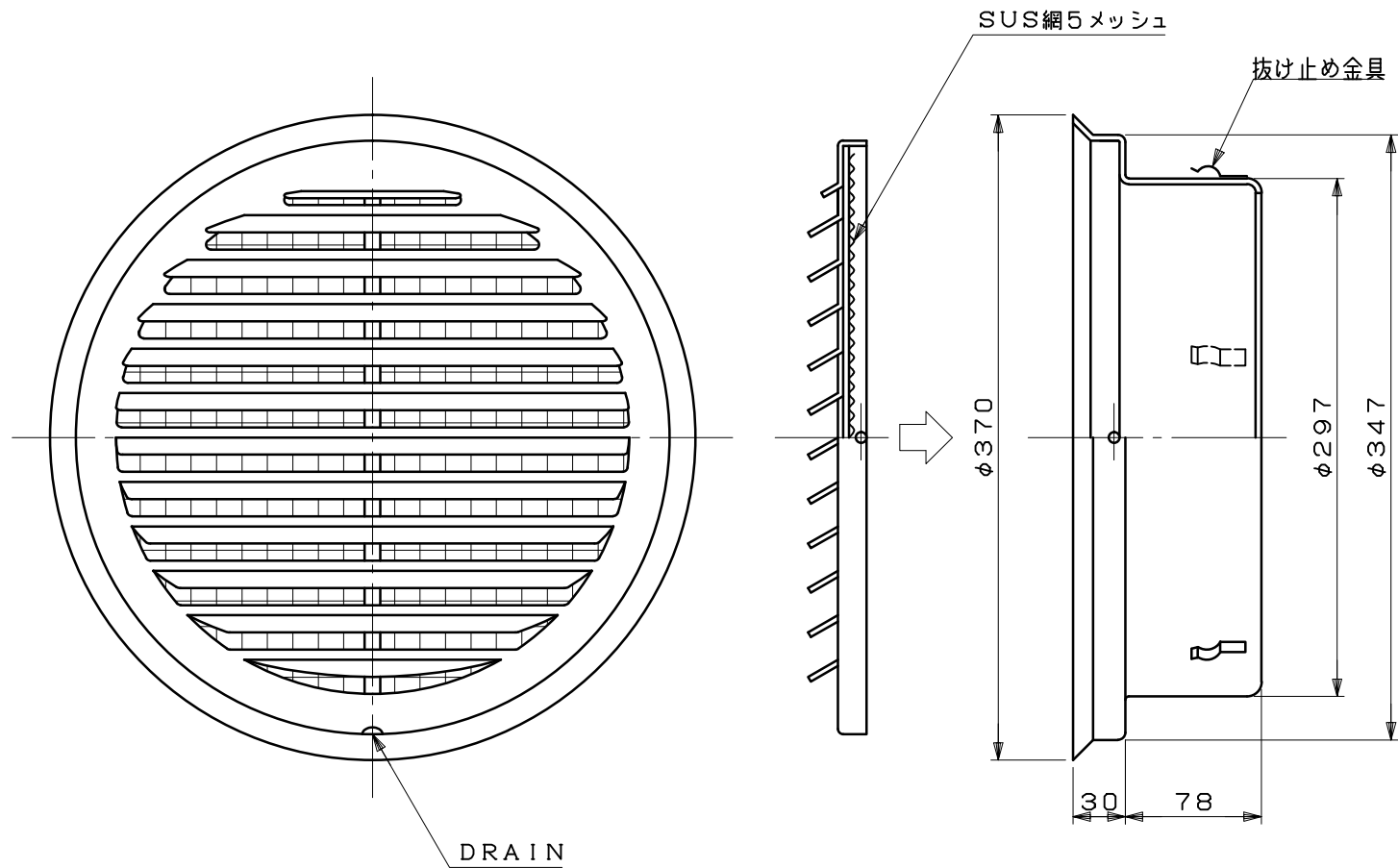


※仕様は場合により変更することがあります

材質	SUS304											
処理	カチオン電着塗装後ポリエステル樹脂焼付塗装（標準Uシルバー）											
型式	NSG-A5M				株式会社 <b>ユニックス</b>							
承認	Y. H.	検図	H. O.	製図	T. A.	設計	K. H.	尺度	FREE	単位mm	図番	41220-CAAV
								年月日	H22.7.1			

型式	寸法	A	B	C	D	L	適用パイプ内径
NSG225A5M		300	287	26	222	64	φ225
NSG250A5M		300	287	26	247	70	φ250

図面種別	製品仕様図A-a	NSG300A5M	年月日	備	考
------	----------	-----------	-----	---	---



※仕様は場合により変更することがあります

材質	SUS304				
処理	カチオン電着塗装後ポリエステル樹脂焼付塗装（標準Uシルバー）				
型式	NSG300A5M			株式会社 <b>ユニックス</b>	
承認	Y. H	検図	H. O	製図	T. A
				設計	K. H
				尺度	FREE
				年月日	H22.7.1
				単位mm	図番
					41220-CAAU