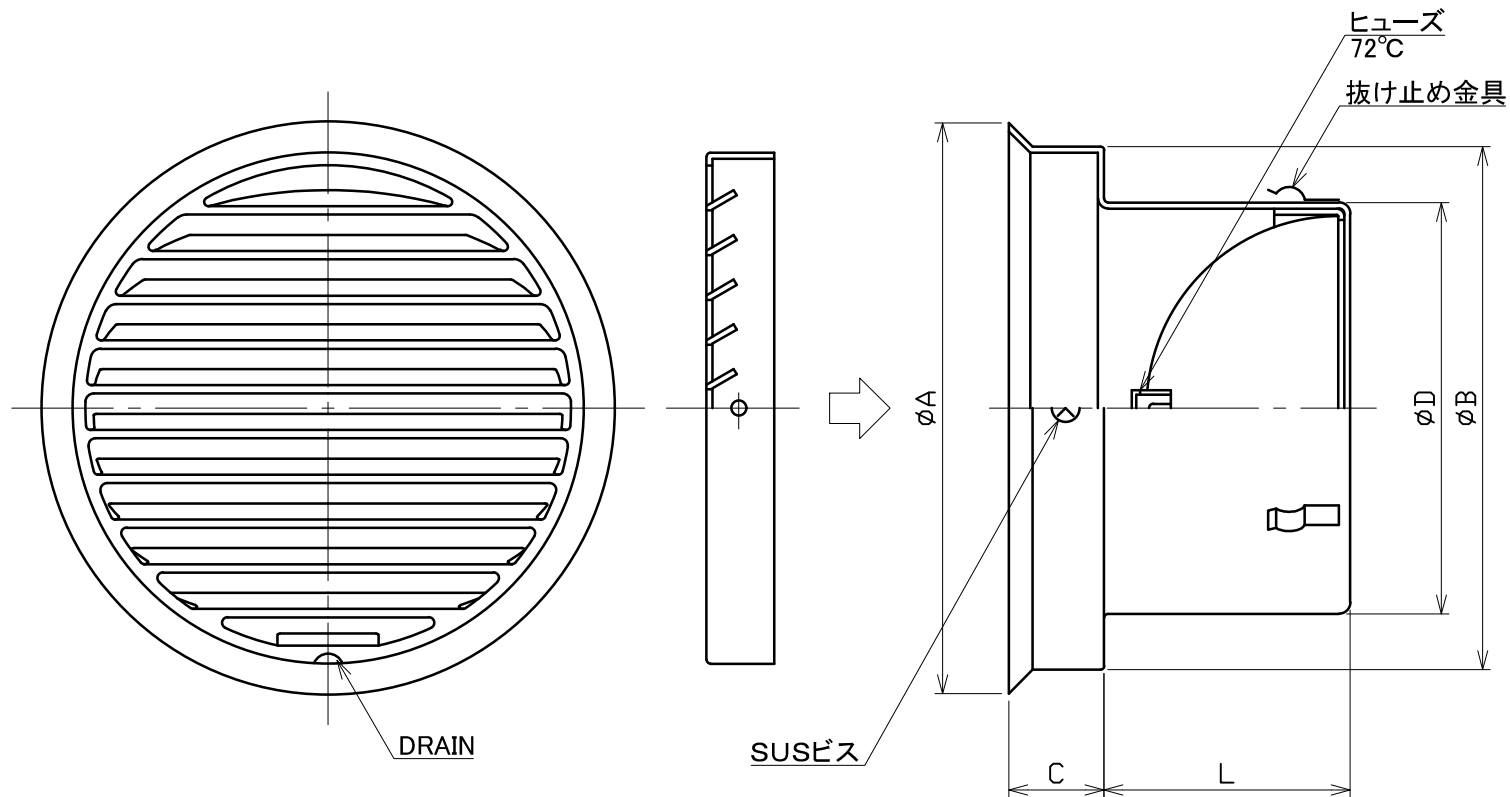


図面種別	製品仕様図A-a	NSG-ADSP	年月日	備	考
------	----------	----------	-----	---	---



※仕様は場合により変更することがあります

型式	寸法						適用パイプ内径
	A	B	C	D	L		
NSG100ADSP	152	137	27	97	64	$\phi 100$	
NSG125ADSP	176	162	30	122	85	$\phi 125$	
NSG150ADSP	205	186	34	147	88	$\phi 150$	
NSG175ADSP	263	238	40	172	115	$\phi 175$	
NSG200ADSP	263	238	40	197	125	$\phi 200$	

材質	SUS304 FD部: SUS304 t1.5												
処理	カチオン電着塗装後ポリエステル樹脂焼付塗装 (標準Uシルバー)												
型式	NSG-ADSP				株式会社 ユニックス								
承認	Y. H	検図	H. O	製図	T. A	設計	K. H	尺度	FREE	単位mm	図	番	41201-AGAAT
								年月日	H29.4.1				