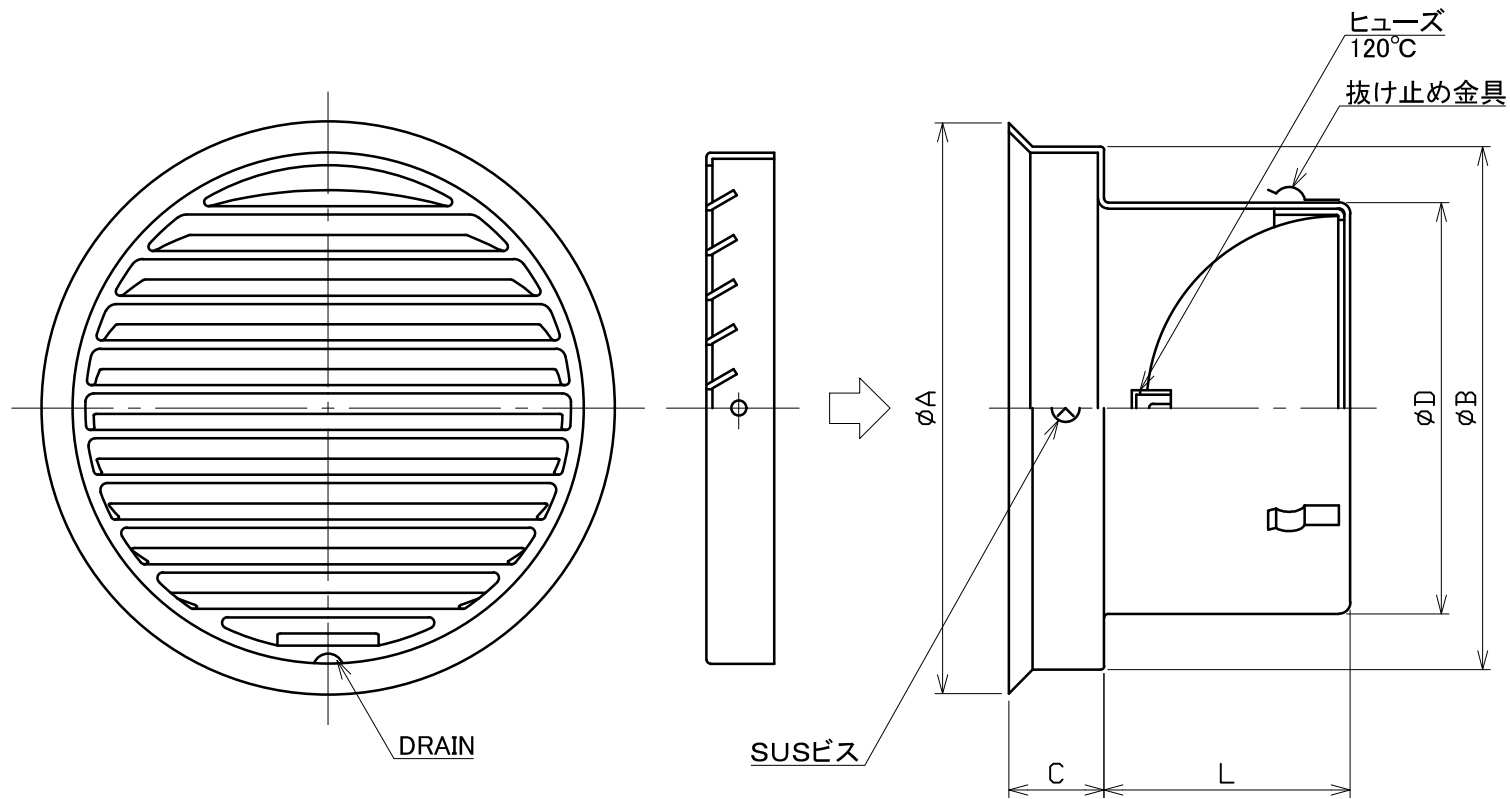


図面種別	製品仕様図A-a	NSG-ADSQ	年月日	備	考
------	----------	----------	-----	---	---



※仕様は場合により変更することがあります

型式	寸法						適用パイプ内径
	A	B	C	D	L		
NSG100ADSQ	152	137	27	97	64	φ100	
NSG125ADSQ	176	162	30	122	85	φ125	
NSG150ADSQ	205	186	34	147	88	φ150	
NSG175ADSQ	263	238	40	172	115	φ175	
NSG200ADSQ	263	238	40	197	125	φ200	

材質	SUS304 FD部: SUS304 t1.5												
処理	カチオン電着塗装後ポリエステル樹脂焼付塗装 (標準Uシルバー)												
型式	NSG-ADSQ				株式会社 ユニックス								
承認	Y. H	検図	H. O	製図	T. A	設計	K. H	尺度	FREE	単位mm	図	番	41202-AHAAT
								年月日	H29.4.1				