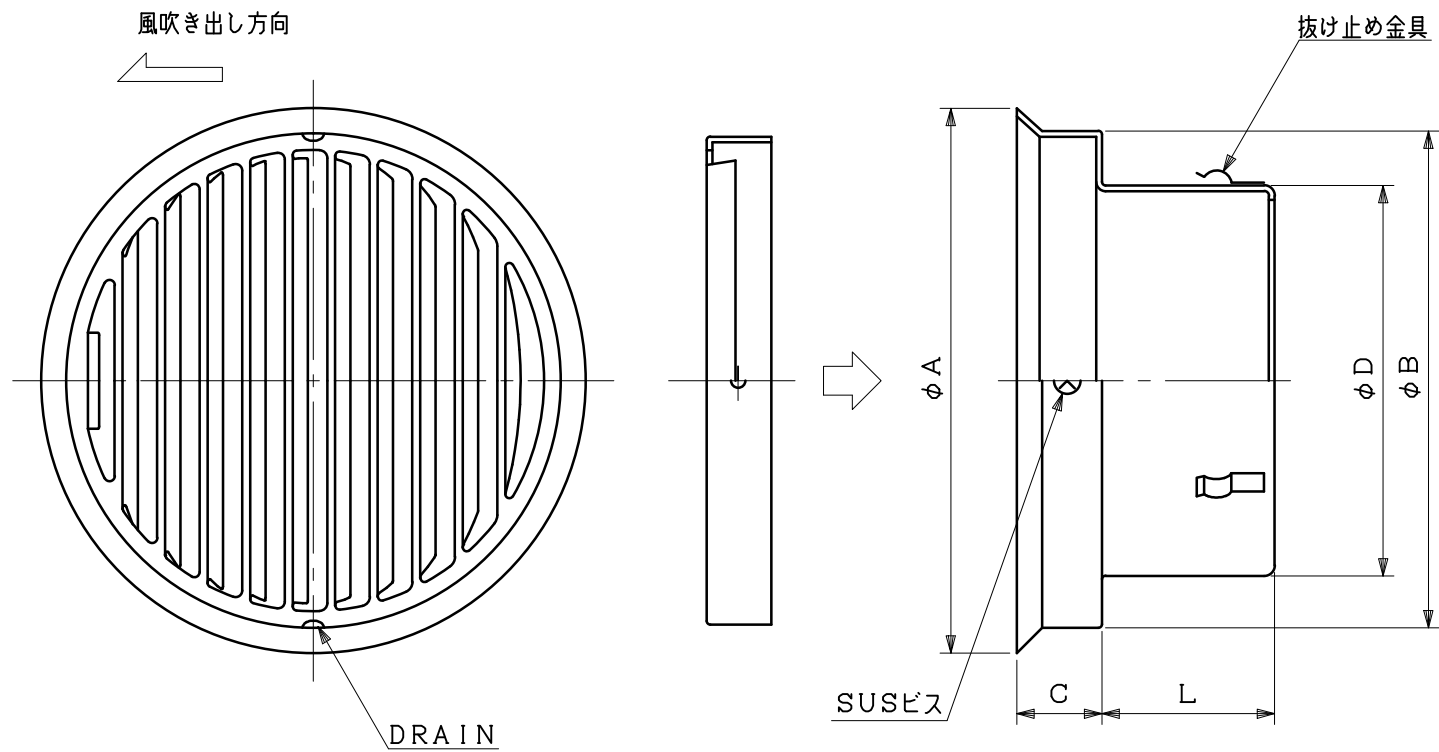


図面種別	製品仕様図A-a	NSG-AL	年月日	備	考
------	----------	--------	-----	---	---



※仕様は場合により変更することがあります

材質	SUS304												
処理	カチオン電着塗装後ポリエステル樹脂焼付塗装（標準Uシルバー）												
型式	NSG-AL				株式会社 スニックス								
承認	Y. H	検図	H. O	製図	T. A	設計	K. H	尺度	FREE	単位mm	図	番	41400-AAAAY
								年月日	H22.7.1				

型式	寸法						適用パイプ内径
	A	B	C	D	L		
NSG100AL	152	137	27	97	45		φ100
NSG125AL	176	162	30	122	56		φ125
NSG150AL	205	186	34	147	64		φ150