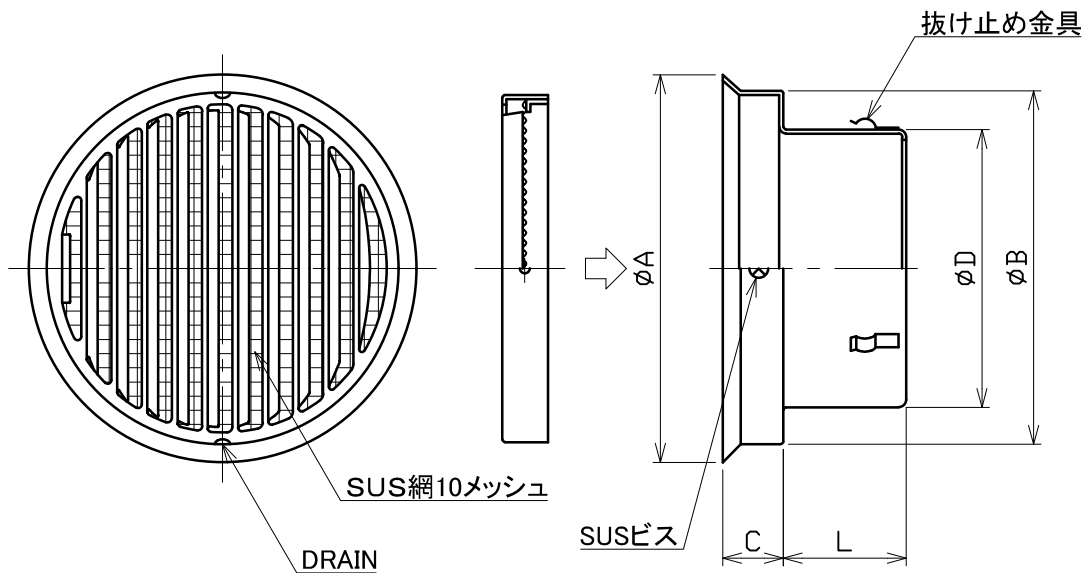


図面種別 製品仕様図A-a

BL認定番号 BLVU032025

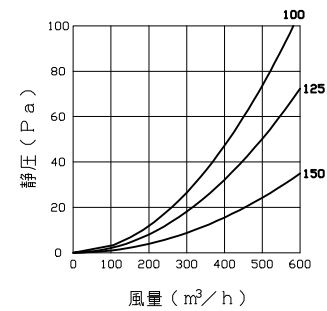
風吹き出し方向



■換気性能

型式	排気		給気	
	圧力損失係数	直管相当長	圧力損失係数	αA
NSG100AL10MBL	0.88	4.4	0.39	127.7
NSG125AL10MBL	0.94	5.9	0.65	154.5
NSG150AL10MBL	0.68	5.1	0.65	222.5

■圧力損失曲線図（給気）



※仕様は場合により変更することがあります

材質	SUS304		
処理	カチオン電着塗装後ポリエステル樹脂焼付塗装（標準Uシルバー）		
型式	NSG-AL10MBL		
株式会社 ユニックス	尺度	FREE	単位mm
	年月日	2024. 4. 1	図番
			41434-DAAAV

型式	寸法					適用パイプ内径
	A	B	C	D	L	
NSG100AL10MBL	152	137	27	97	45	φ100
NSG125AL10MBL	176	162	30	122	56	φ125
NSG150AL10MBL	205	186	34	147	64	φ150