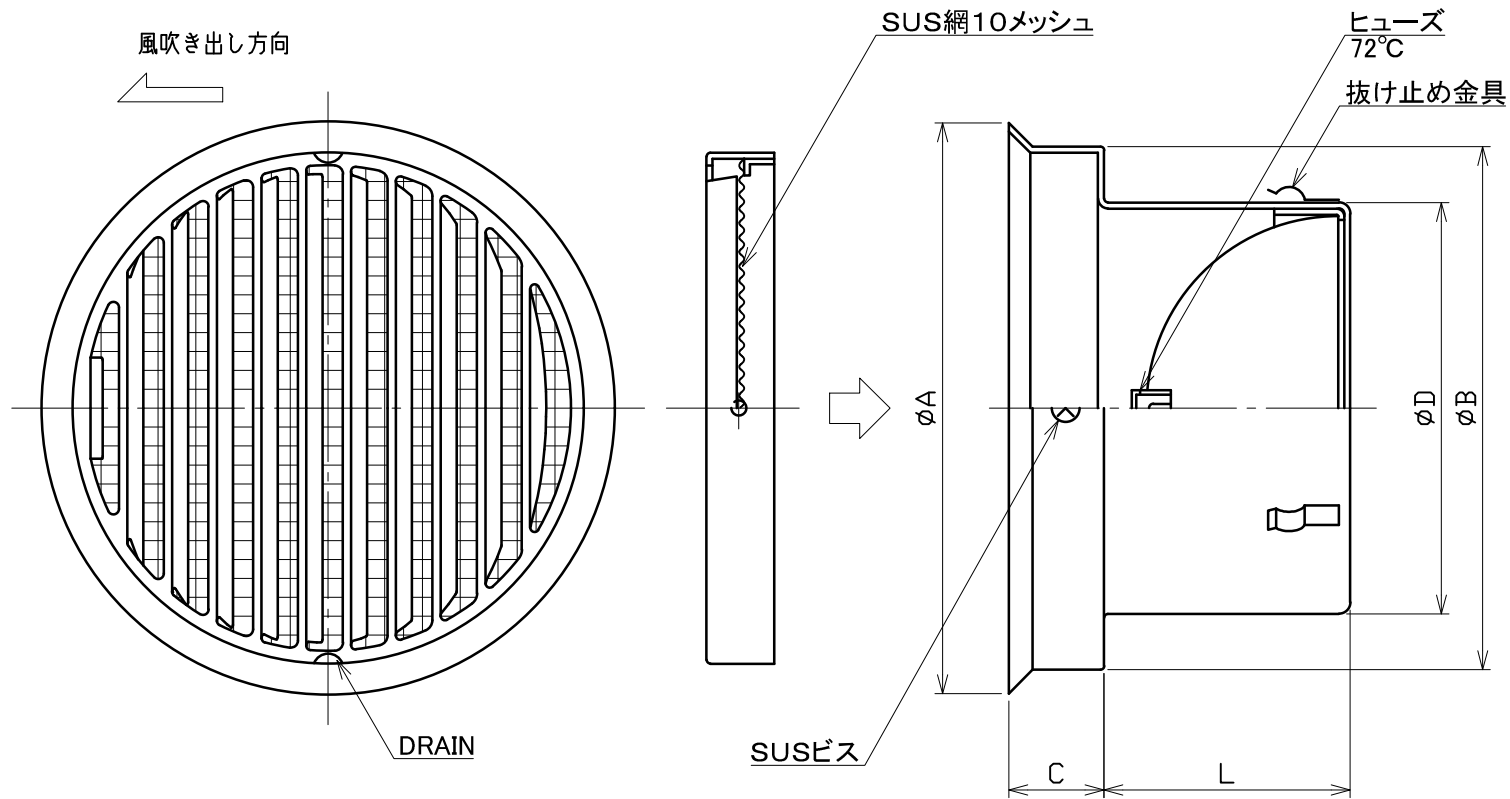


図面種別	製品仕様図A-a	NSG-AL10MDSP	年月日	備	考
------	----------	--------------	-----	---	---



※仕様は場合により変更することがあります

材質	SUS304 FD部: SUS304 t1.5	
処理	カチオン電着塗装後ポリエステル樹脂焼付塗装 (標準Uシルバー)	
型式	NSG-AL10MDSP	株式会社 <b>ユニックス</b>
承認	Y. H. 検 H. O. 製 T. A. 設 K. H. 尺	年度 FREE 年月日 H29.4.1
	単位mm 図番	41431-DGAAX

型式	寸法					適用パイプ内径
	A	B	C	D	L	
NSG100AL10MDSP	152	137	27	97	64	φ100
NSG125AL10MDSP	176	162	30	122	85	φ125
NSG150AL10MDSP	205	186	34	147	88	φ150