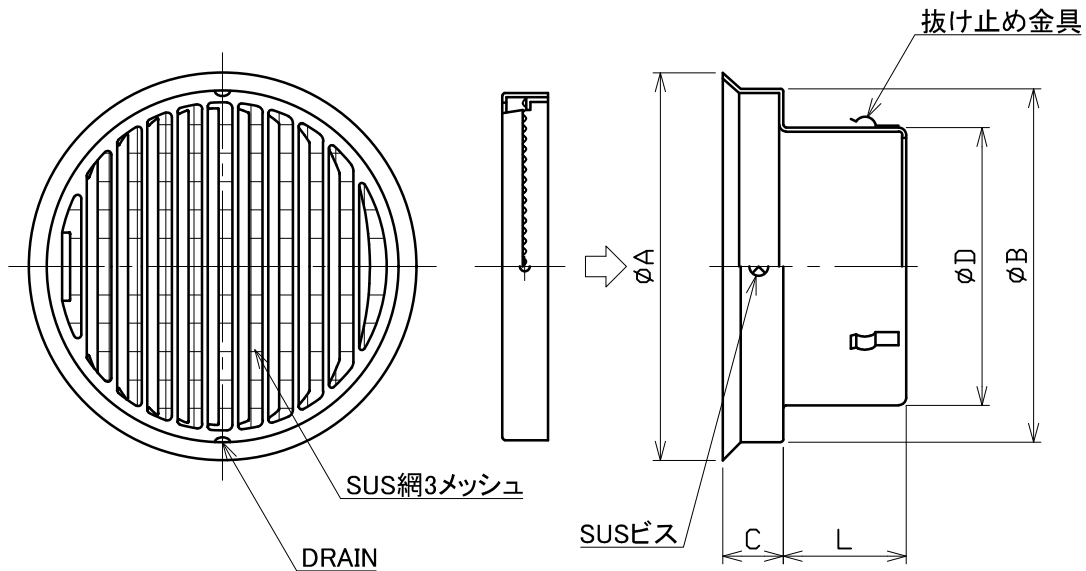
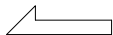


図面種別 製品仕様図A-a

BL認定番号 BLVU032025

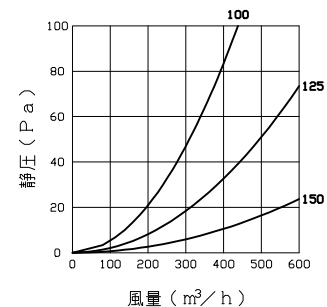
風吹き出し方向



■換気性能

型式	排気		給気	
	圧力損失係数	直管相当長	圧力損失係数	αA
NSG100AL3MBL	0.69	3.5	0.30	145.6
NSG125AL3MBL	0.66	4.1	0.44	187.8
NSG150AL3MBL	0.44	3.3	0.36	299.0

■圧力損失曲線図（排気）



※仕様は場合により変更することがあります

材質	SUS304				
処理	カチオン電着塗装後ポリエステル樹脂焼付塗装（標準Uシルバー）				
型式	NSG-AL3MBL				
株式会社 <b>ユニックス</b>	尺度	FREE	単位mm	図番	41414-BAAV
	年月日	2024. 4. 1			

型式	寸法					適用パイプ内径
	A	B	C	D	L	
NSG100AL3MBL	152	137	27	97	45	φ100
NSG125AL3MBL	176	162	30	122	56	φ125
NSG150AL3MBL	205	186	34	147	64	φ150