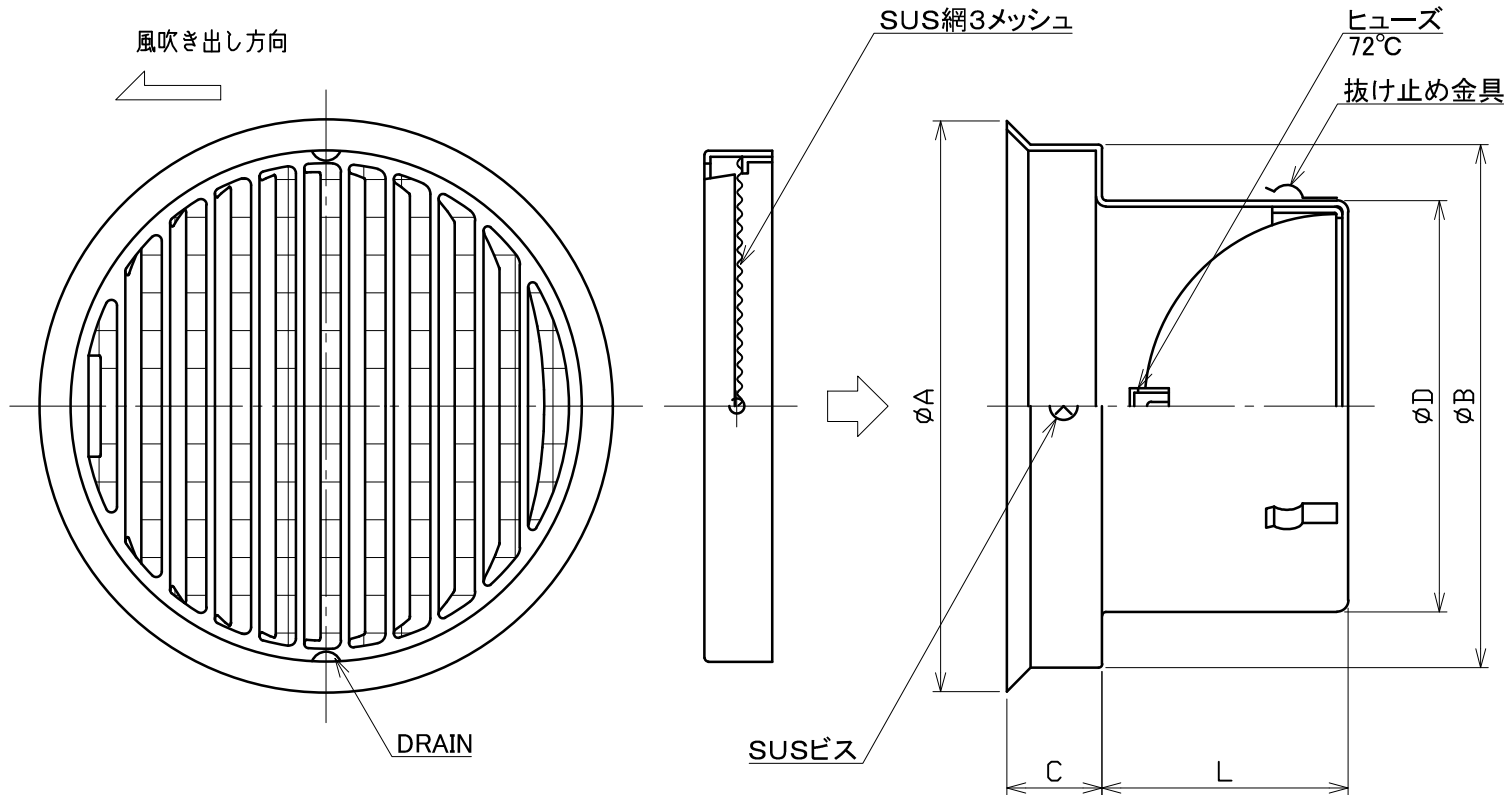


図面種別	製品仕様図A-a	NSG-AL3MDSPBL	年月日	備	考
------	----------	---------------	-----	---	---

BL認定番号 BLVU032025



※仕様は場合により変更することがあります

材質	SUS304	
	FD部: SUS 304 t1.5	
処理	カチオン電着塗装後ポリエステル樹脂焼付塗装 (標準Uシルバー)	
型式	NSG-AL3MDSPBL	株式会社 <b>ユニックス</b>
承認	K. H. 検 Y. F. 製 A. Y. 設 K. U. 尺	年度: FREE 年月日: 2020. 11. 11
		単位: mm 図番: 41415-BGAAV

型式	寸法	A	B	C	D	L	適用パイプ内径
NSG100AL3MDSPBL		152	137	27	97	64	φ100
NSG125AL3MDSPBL		176	162	30	122	85	φ125
NSG150AL3MDSPBL		205	186	34	147	88	φ150