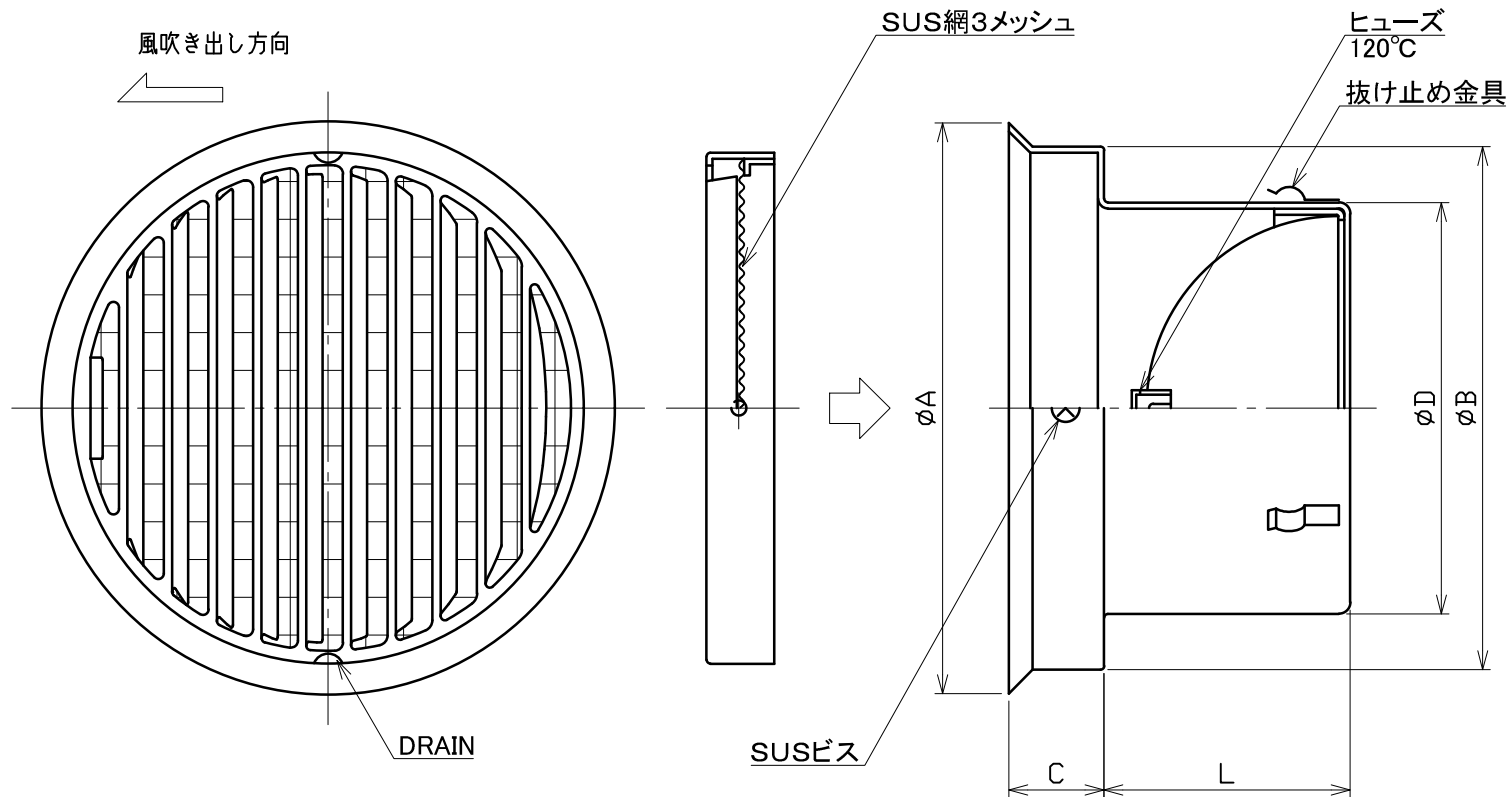


図面種別	製品仕様図A-a	NSG-AL3MDSQ	年月日	備	考



※仕様は場合により変更することがあります

材質	SUS304 FD部: SUS304 t1.5				
処理	カチオン電着塗装後ポリエステル樹脂焼付塗装 (標準Uシルバー)				
型式	NSG-AL3MDSQ			株式会社 ユニックス	
承認	Y. H	検図	H. O	製図	T. A
	設計	K. H	尺度	FREE	単位mm
	年月日	H29.4.1	図番	41412-BHAAX	

型式	寸法	A	B	C	D	L	適用パイプ内径
NSG100AL3MDSQ		152	137	27	97	64	φ100
NSG125AL3MDSQ		176	162	30	122	85	φ125
NSG150AL3MDSQ		205	186	34	147	88	φ150