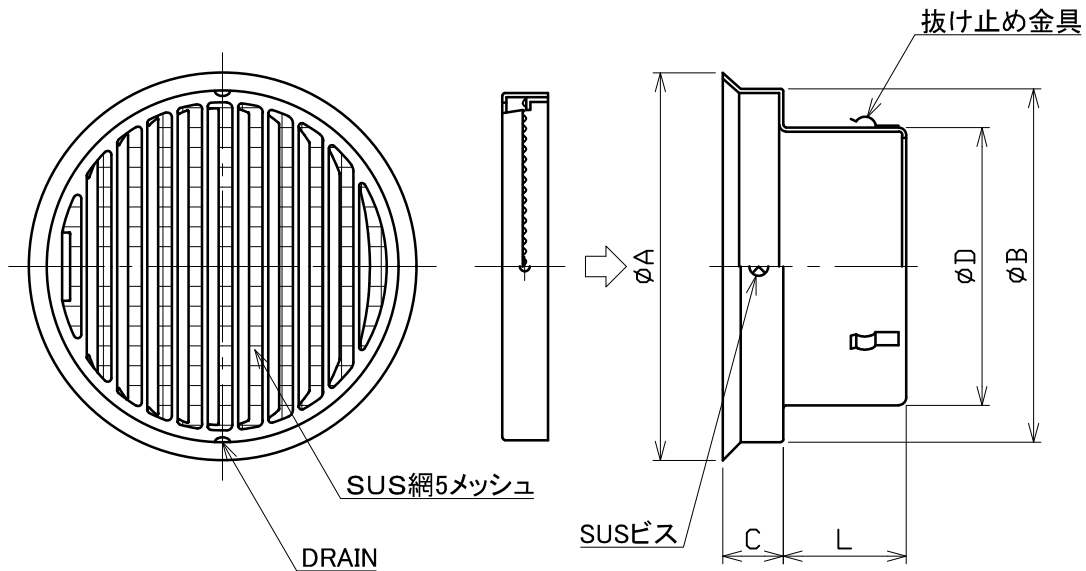
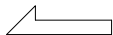


図面種別 製品仕様図A-a

BL認定番号 BLVU032025

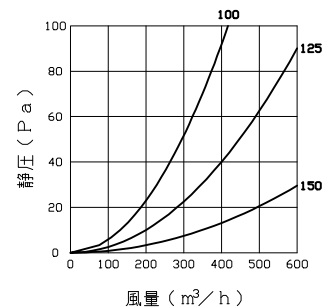
風吹き出し方向



■換気性能

型式	排気		給気	
	圧力損失係数	直管相当長	圧力損失係数	$\alpha A$
NSG100AL5MBL	0.76	3.8	0.35	134.8
NSG125AL5MBL	0.81	5.1	0.55	168.0
NSG150AL5MBL	0.55	4.1	0.51	251.2

■圧力損失曲線図（排気）



※仕様は場合により変更することがあります

材質	SUS304			
処理	カチオン電着塗装後ポリエステル樹脂焼付塗装（標準Uシルバー）			
型式	NSG-AL5MBL			
株式会社 <b>ユニックス</b>	尺度	FREE	単位mm	図番
	年月日	2024. 4. 1		41424-CAAV

型式	寸法					
	A	B	C	D	L	適用パイプ内径
NSG100AL5MBL	152	137	27	97	45	φ100
NSG125AL5MBL	176	162	30	122	56	φ125
NSG150AL5MBL	205	186	34	147	64	φ150