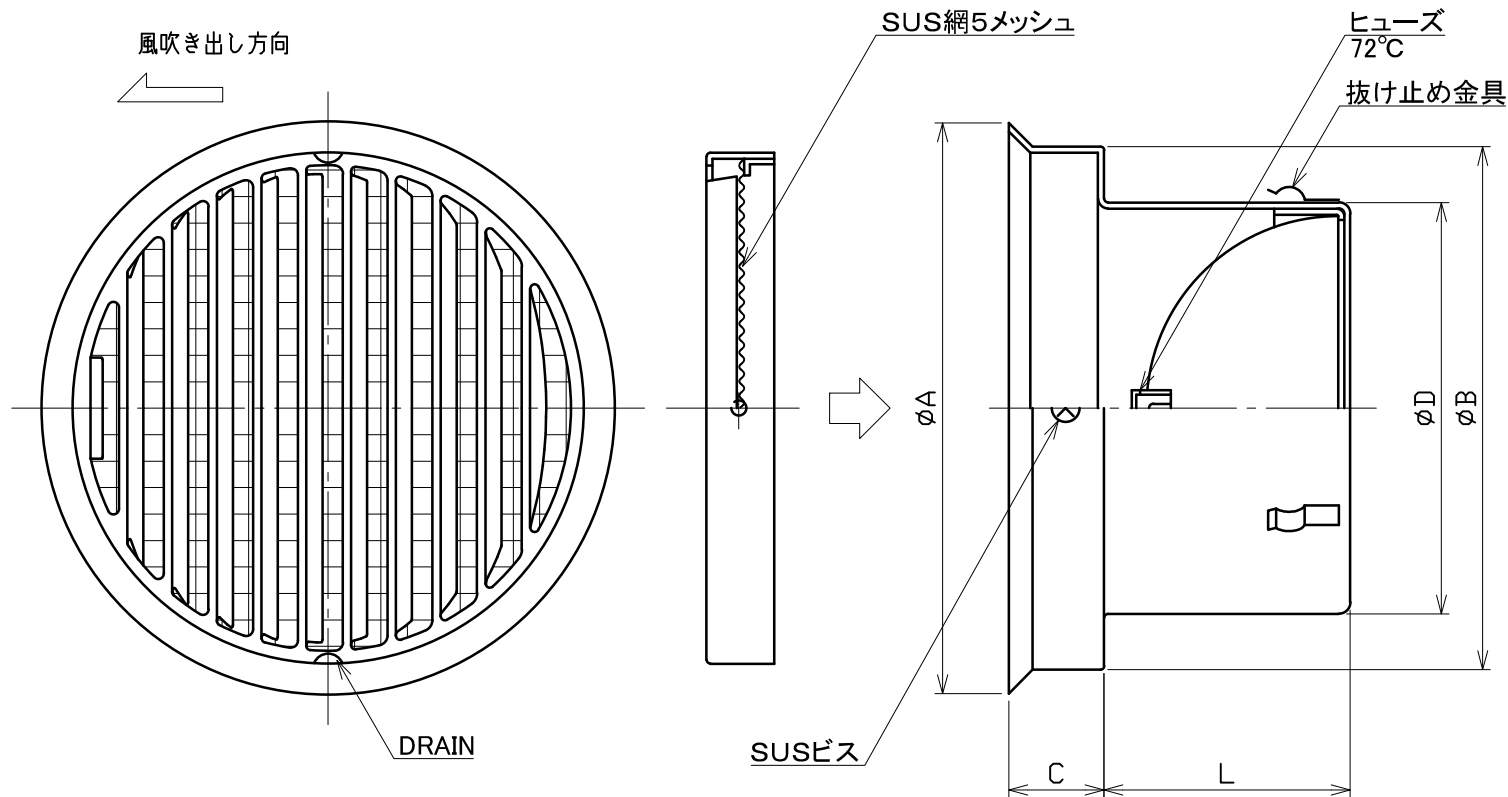


図面種別	製品仕様図A-a	NSG-AL5MDSP	年月日	備	考
------	----------	-------------	-----	---	---



※仕様は場合により変更することがあります

材質	SUS304 FD部: SUS304 t1.5	
処理	カチオン電着塗装後ポリエステル樹脂焼付塗装 (標準Uシルバー)	
型式	NSG-AL5MDSP	株式会社 ユニックス
承認	Y. H. 検 H. O. 製 T. A. 設 K. H. 尺	度 FREE 単位mm 年月日 H29.4.1 図番 41421-CGAAX

型式	寸法	A	B	C	D	L	適用パイプ内径
NSG100AL5MDSP		152	137	27	97	64	φ100
NSG125AL5MDSP		176	162	30	122	85	φ125
NSG150AL5MDSP		205	186	34	147	88	φ150