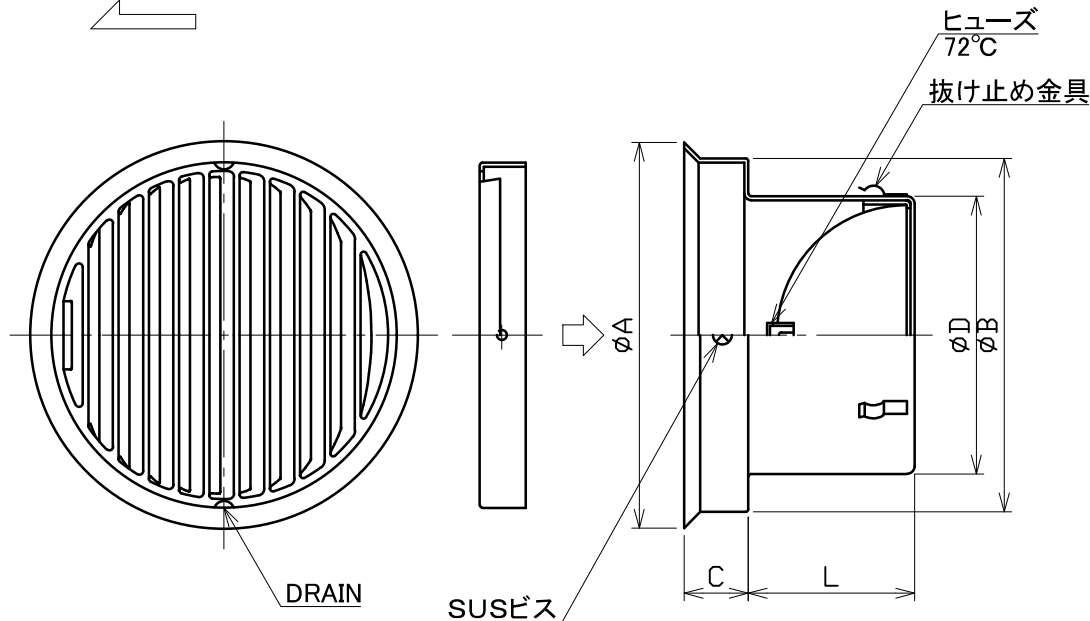
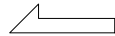


図面種別 製品仕様図A-a

BL認定番号 BLVU032025

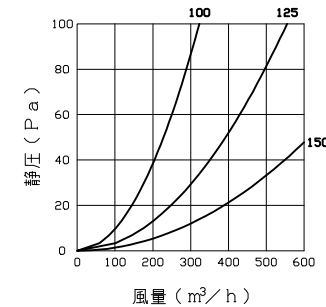
風吹き出し方向



換気性能

型式	排気		給気	
	圧力損失係数	直管相当長	圧力損失係数	$\alpha A$
NSG100ALDSPBL	1.27	6.4	0.75	92.0
NSG125ALDSPBL	1.05	6.6	0.68	151.0
NSG150ALDSPBL	0.89	6.7	0.49	256.2

圧力損失曲線図（排気）



特定防火設備該当証明書番号 第13EG363号

※仕様は場合により変更することがあります

材質	SUS304 FD部：SUS 304 t1.5		
処理	カチオン電着塗装後ポリエステル樹脂焼付塗装（標準Uシルバー）		
型式	NSG-ALDSPBL		
株式会社 <b>フニックス</b>	尺度	FREE	単位mm
	年月日	2024. 4. 1	図番
			41405-AGAAU

型式	寸法	A	B	C	D	L	適用パイプ内径
NSG100ALDSPBL		152	137	27	97	64	φ100
NSG125ALDSPBL		176	162	30	122	85	φ125
NSG150ALDSPBL		205	186	34	147	88	φ150