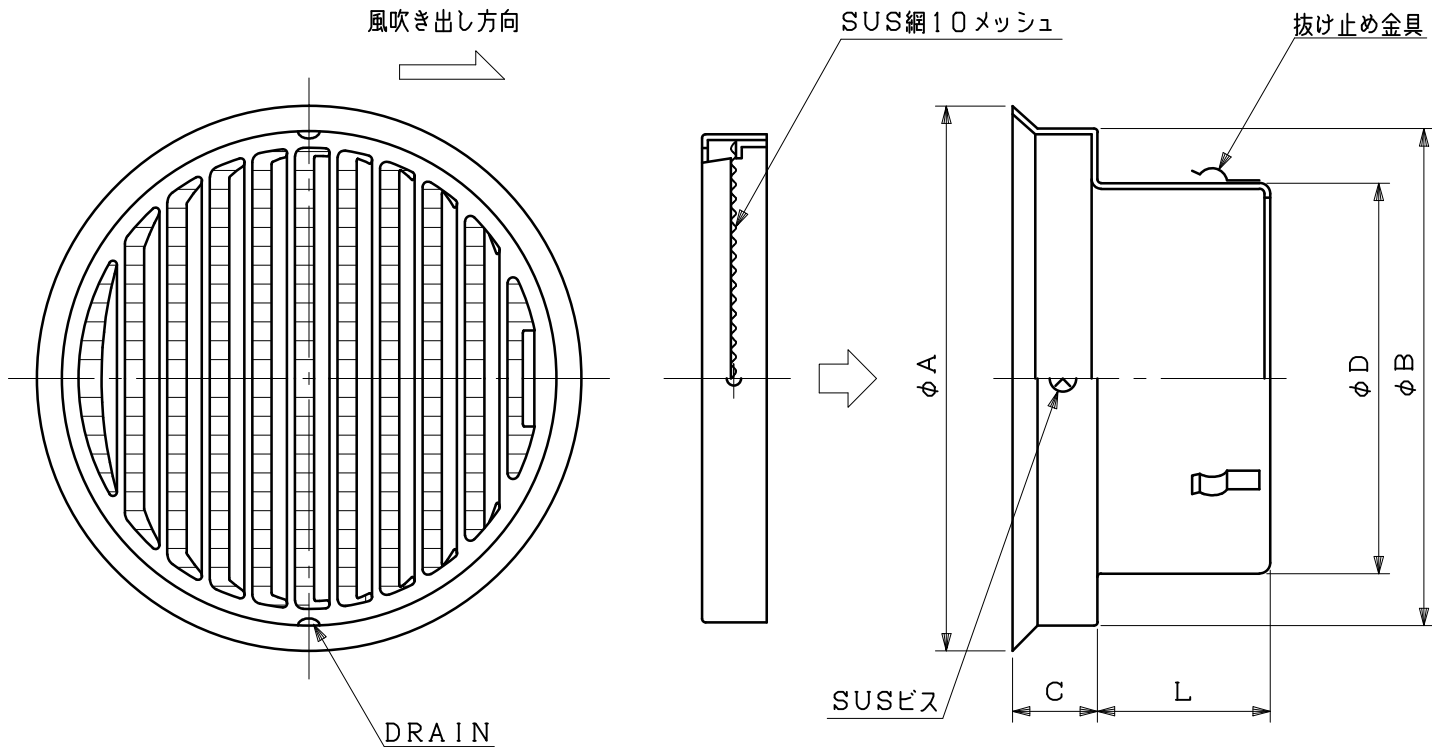


図面種別	製品仕様図A-a	NSG-AR10M	年月日	備	考
------	----------	-----------	-----	---	---



※仕様は場合により変更することがあります

型式	寸法						適用パイプ内径
	A	B	C	D	L		
NSG100AR10M	152	137	27	97	45		φ100
NSG125AR10M	176	162	30	122	56		φ125
NSG150AR10M	205	186	34	147	64		φ150

材質	SUS304						
処理	カチオン電着塗装後ポリエステル樹脂焼付塗装（標準Uシルバー）						
型式	NSG-AR10M					株式会社 <b>スニックス</b>	
承認	Y. H	検図	H. O	製図	T. A	設計	K. H
	年月日	FREE	単位mm	図番	41530-DAAAY		
		H22.7.1					