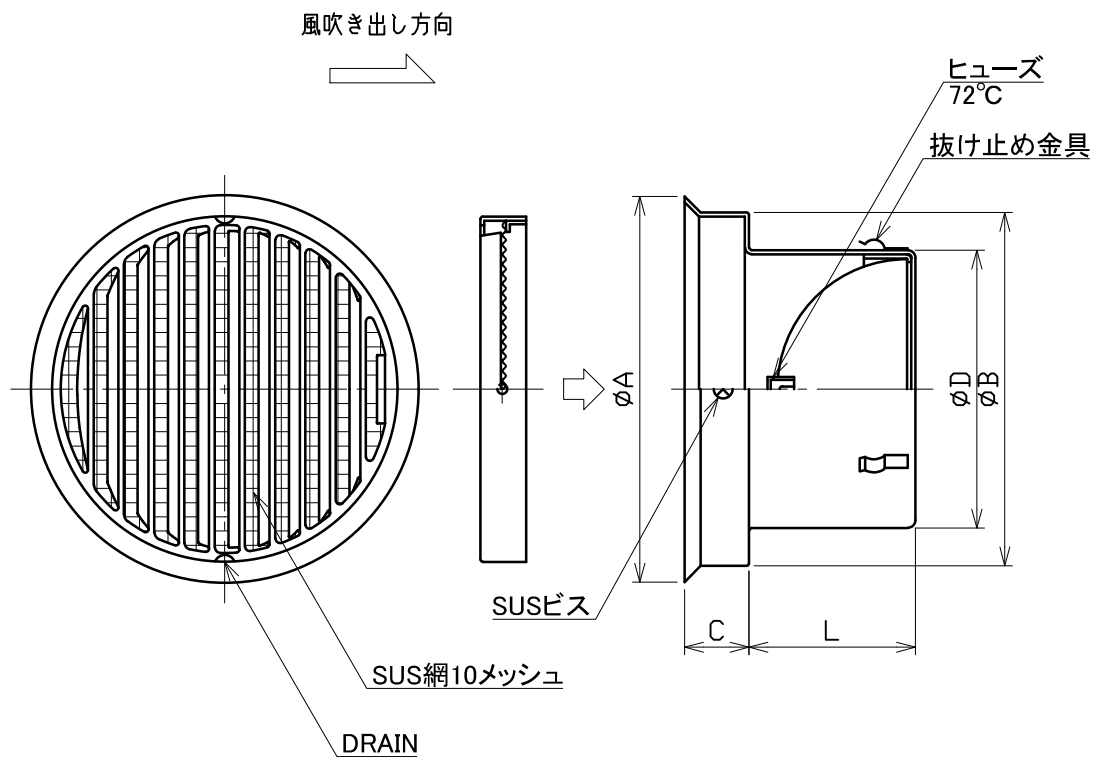


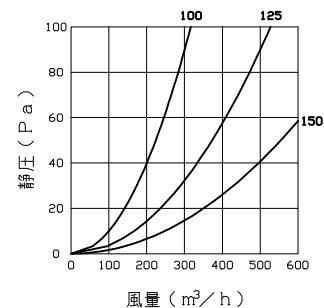
図面種別 製品仕様図A-a



■換気性能

型式	排気		給気	
	圧力損失係数	直管相当長	圧力損失係数	αA
NSG100AR10MDSP	1.57	7.9	1.32	69.4
NSG125AR10MDSP	1.47	9.2	1.16	115.7
NSG150AR10MDSP	1.30	9.8	1.09	171.8

■圧力損失曲線図（給気）



特定防火設備該当証明書番号 第13EG363号

※仕様は場合により変更することがあります

材質	SUS304 FD部: SUS304 t1.5		
処理	カチオン電着塗装後ポリエステル樹脂焼付塗装（標準Uシルバー）		
型式	NSG-AR10MDSP		
株式会社 スニックス	尺度	FREE	単位mm
	年月日	2024. 4. 1	図番
			41531-DGAAW

型式	寸法	A	B	C	D	L	適用パイプ内径
NSG100AR10MDSP		152	137	27	97	64	φ100
NSG125AR10MDSP		176	162	30	122	85	φ125
NSG150AR10MDSP		205	186	34	147	88	φ150