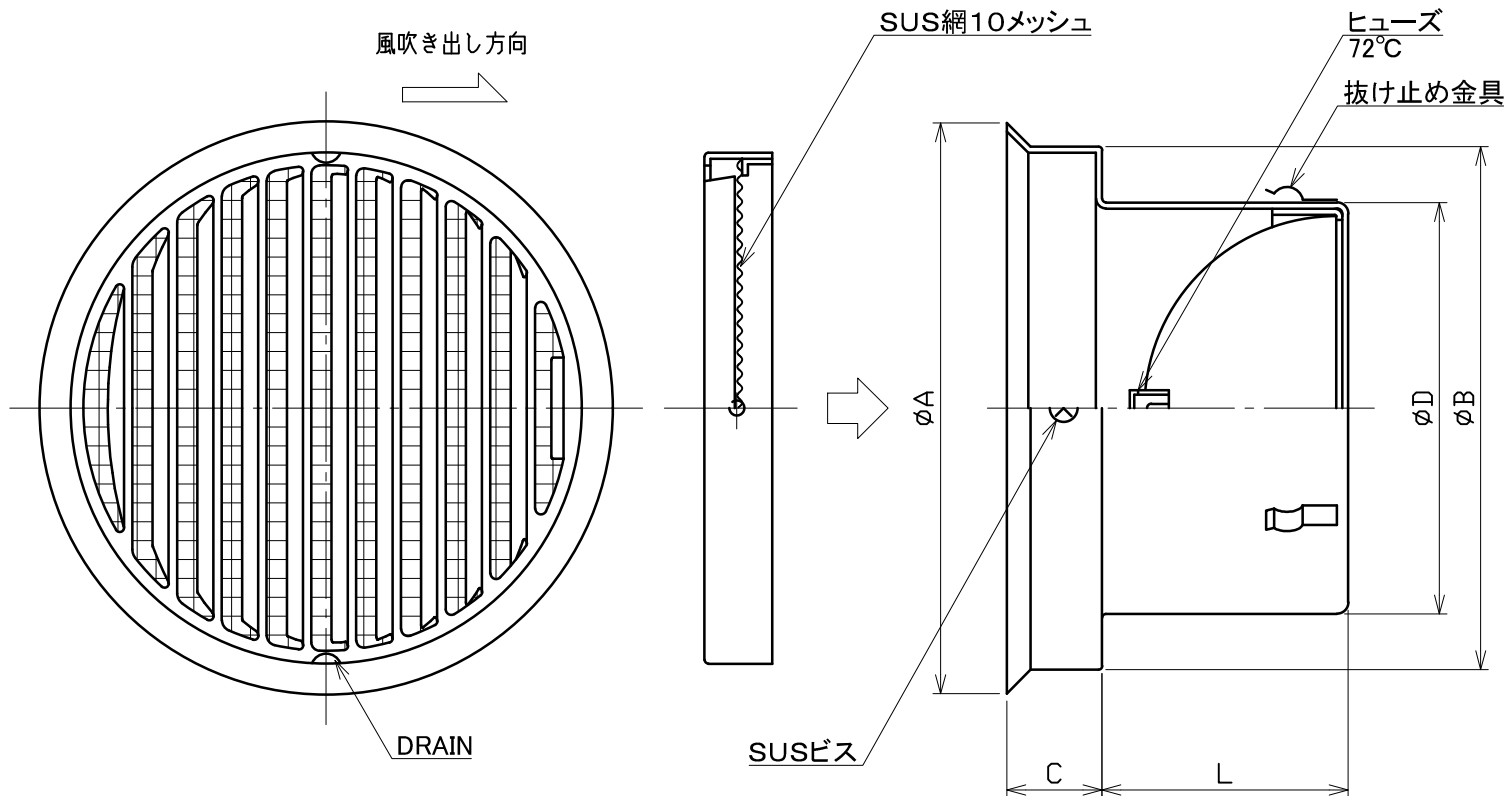


BL認定番号 BLVU032025



※仕様は場合により変更することがあります

材	SUS304											
質	FD部:SUS 304 t1.5											
処	カチオン電着塗装後ポリエステル樹脂焼付塗装(標準Uシルバー)											
理												
型	NSG-AR10MDSPBL					株式会社 ユニックス						
式												
承	K. H.	検	Y. F.	製	A. Y.	設	K. U.	尺度	FREE	単位mm	図	番
認								年月日	2020. 11. 11	41535-DGAAV		

型式	寸法	A	B	C	D	L	適用パイプ内径
NSG100AR10MDSPBL		152	137	27	97	64	φ100
NSG125AR10MDSPBL		176	162	30	122	85	φ125
NSG150AR10MDSPBL		205	186	34	147	88	φ150