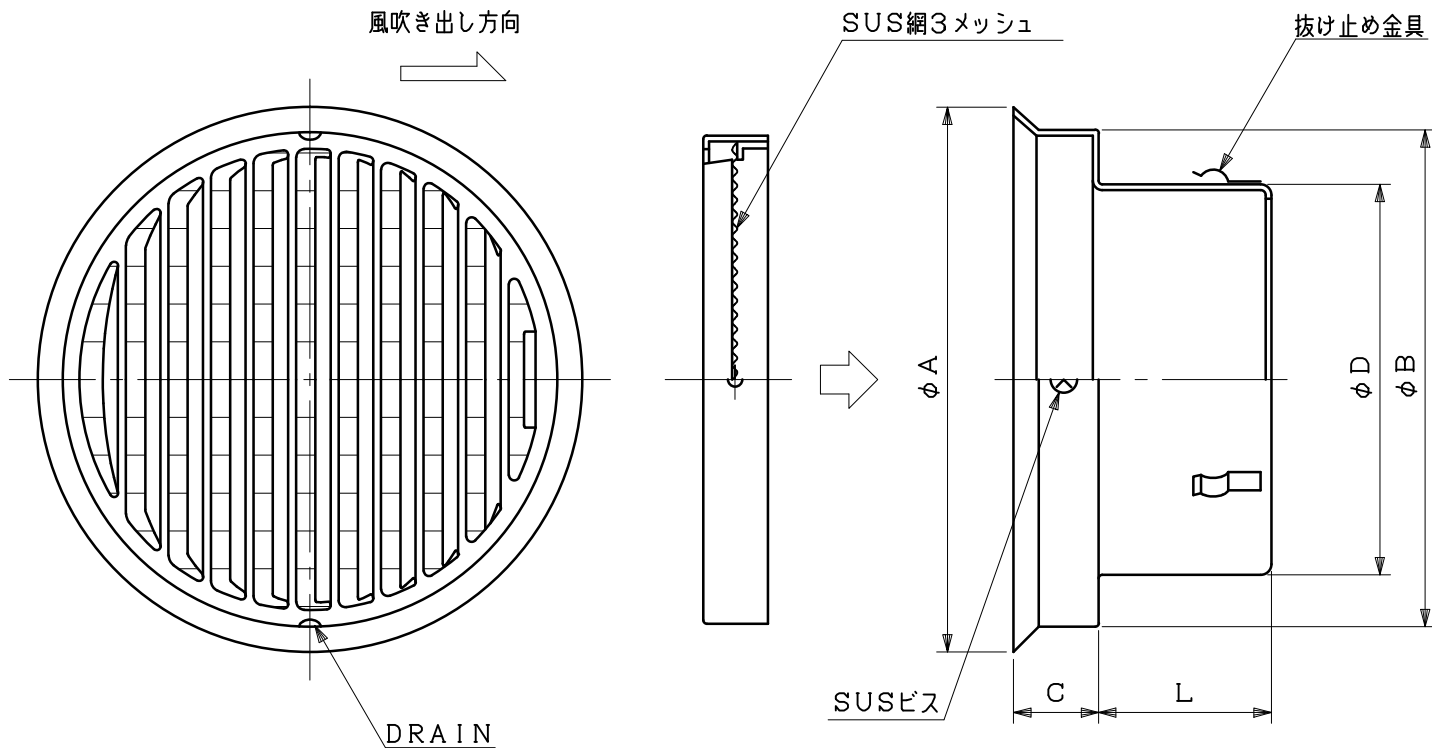


図面種別	製品仕様図B-a	NSG-AR3M	年月日	備	考
------	----------	----------	-----	---	---



※仕様は場合により変更することがあります

型式	寸法					適用パイプ内径
	A	B	C	D	L	
NSG100AR3M	152	137	27	97	45	φ100
NSG125AR3M	176	162	30	122	56	φ125
NSG150AR3M	205	186	34	147	64	φ150

材質	SUS304											
処理	カチオン電着塗装後ポリエステル樹脂焼付塗装（標準Uシルバー）											
型式	NSG-AR3M				株式会社 スニックス							
承認	Y. H	検図	H. O	製図	T. A	設計	K. H	尺度	FREE	単位mm	図	番
						年月日	H22.7.1					