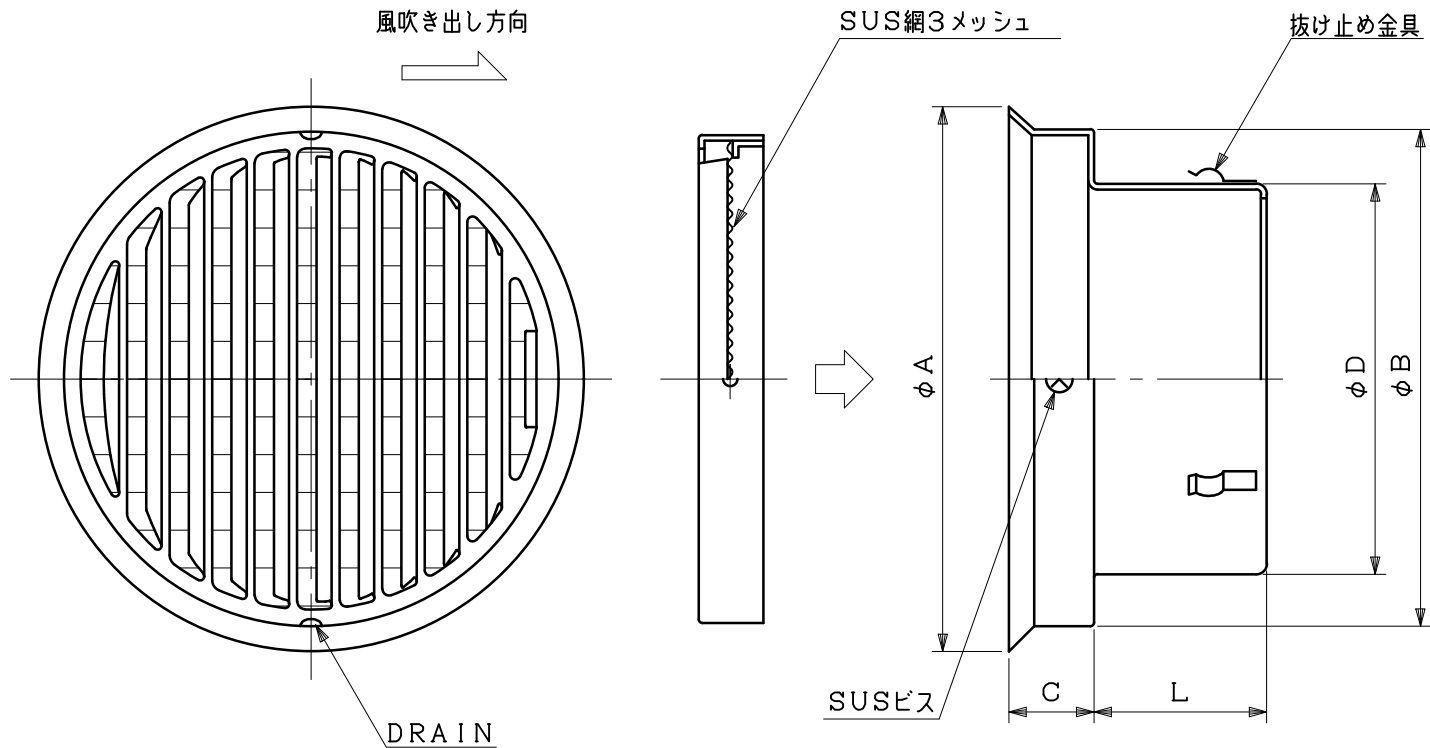


図面種別	製品仕様図A-a	NSG-AR3MBL	年月日	備	考

BL認定番号 BLVU032025



※仕様は場合により変更することがあります

材質	SUS304												
処理	カチオン電着塗装後ポリエステル樹脂焼付塗装（標準Uシルバー）												
型式	NSG-AR3MBL				株式会社 <b>ユニックス</b>								
承認	K. H	検図	Y. F	製図	A. Y	設計	K. U	尺度	FREE	単位mm	図	番	41514-BAAAW
								年月日	2020. 11. 11				

型式	寸法					
	A	B	C	D	L	適用パイプ内径
NSG100AR3MBL	152	137	27	97	45	φ100
NSG125AR3MBL	176	162	30	122	56	φ125
NSG150AR3MBL	205	186	34	147	64	φ150