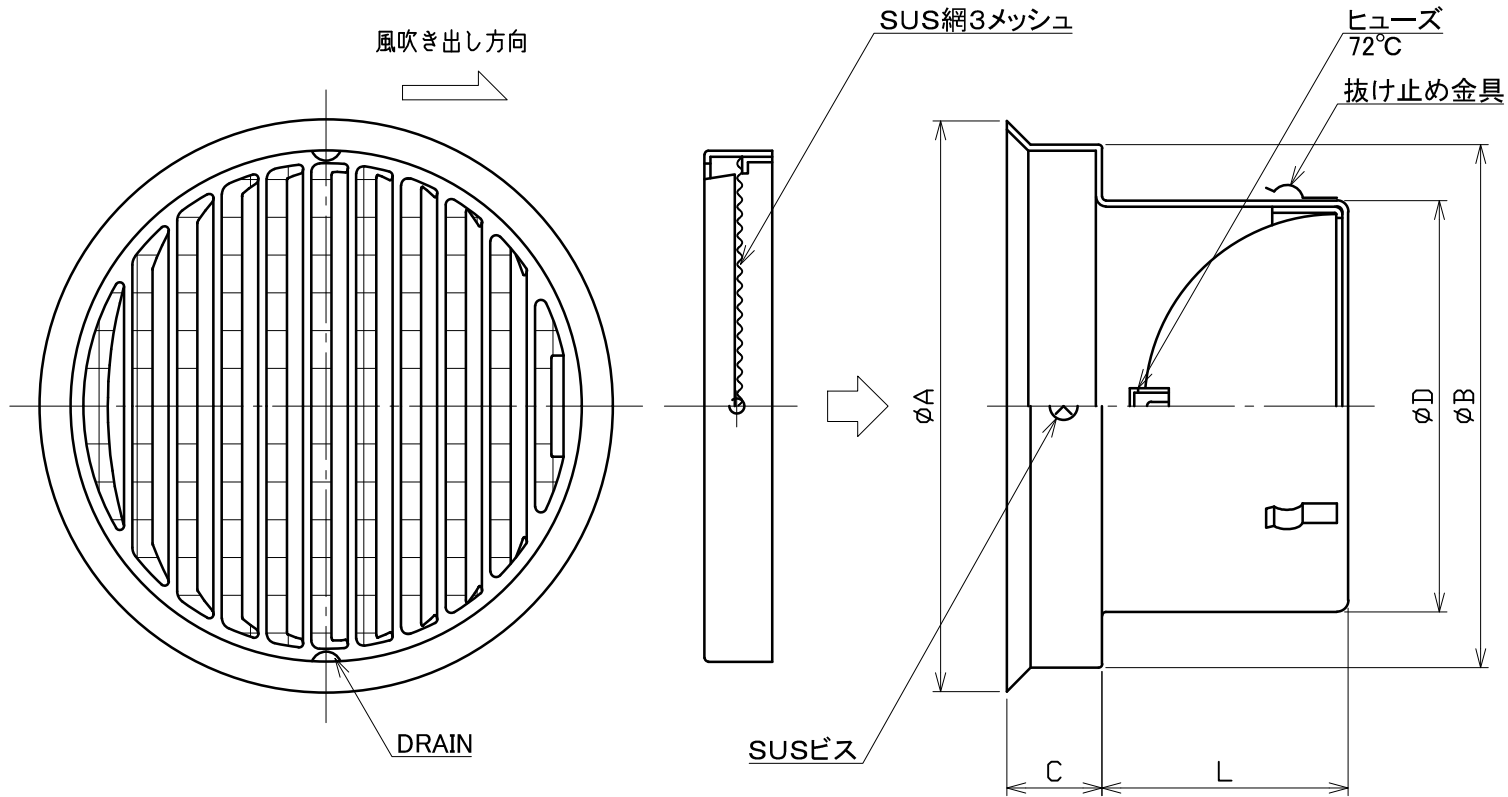


図面種別	製品仕様図B-a	NSG-AR3MDSPBL	年月日	備	考
------	----------	---------------	-----	---	---

BL認定番号 BLVU032025



※仕様は場合により変更することがあります

材質	SUS304 FD部:SUS 304 t1.5	
処理	カチオン電着塗装後ポリエステル樹脂焼付塗装(標準Uシルバー)	
型式	NSG-AR3MDSPBL	株式会社 ユニックス
承認	K. H. 検 Y. F. 製 A. Y. 設 K. U. 尺	年度: FREE 年月日: 2020. 11. 11 単位: mm 図番: 41515-BGAAV

型式	寸法	A	B	C	D	L	適用パイプ内径
NSG100AR3MDSPBL		152	137	27	97	64	φ100
NSG125AR3MDSPBL		176	162	30	122	85	φ125
NSG150AR3MDSPBL		205	186	34	147	88	φ150