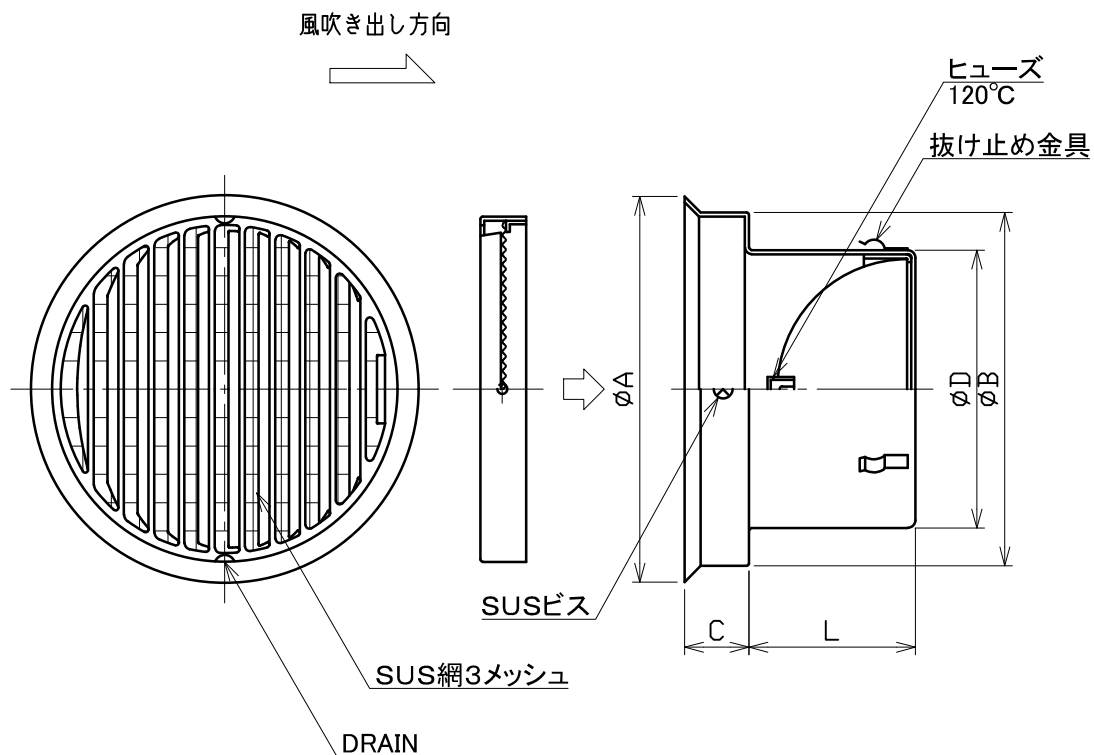


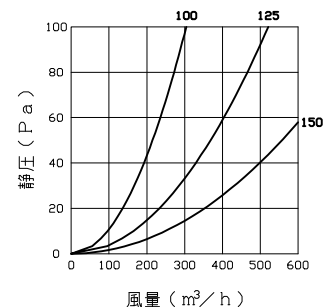
図面種別 製品仕様図A-a



■換気性能

型式	排気		給気	
	圧力損失係数	直管相当長	圧力損失係数	αA
NSG100AR3MDSQ	1.43	7.2	1.09	76.4
NSG125AR3MDSQ	1.19	7.4	0.88	132.8
NSG150AR3MDSQ	1.08	8.1	0.79	201.8

■圧力損失曲線図（排気）



特定防火設備該当証明書番号 第13EG364号

※仕様は場合により変更することがあります

材質	SUS304 FD部：SUS304 t1.5		
処理	カチオン電着塗装後ポリエステル樹脂焼付塗装（標準Uシルバー）		
型式	NSG-AR3MDSQ		
株式会社 ユニックス	尺度	FREE	単位mm
	年月日	2024. 4. 1	図番
			41512-BHAAW

型式	寸法	A	B	C	D	L	適用パイプ内径
NSG100AR3MDSQ		152	137	27	97	64	$\phi 100$
NSG125AR3MDSQ		176	162	30	122	85	$\phi 125$
NSG150AR3MDSQ		205	186	34	147	88	$\phi 150$