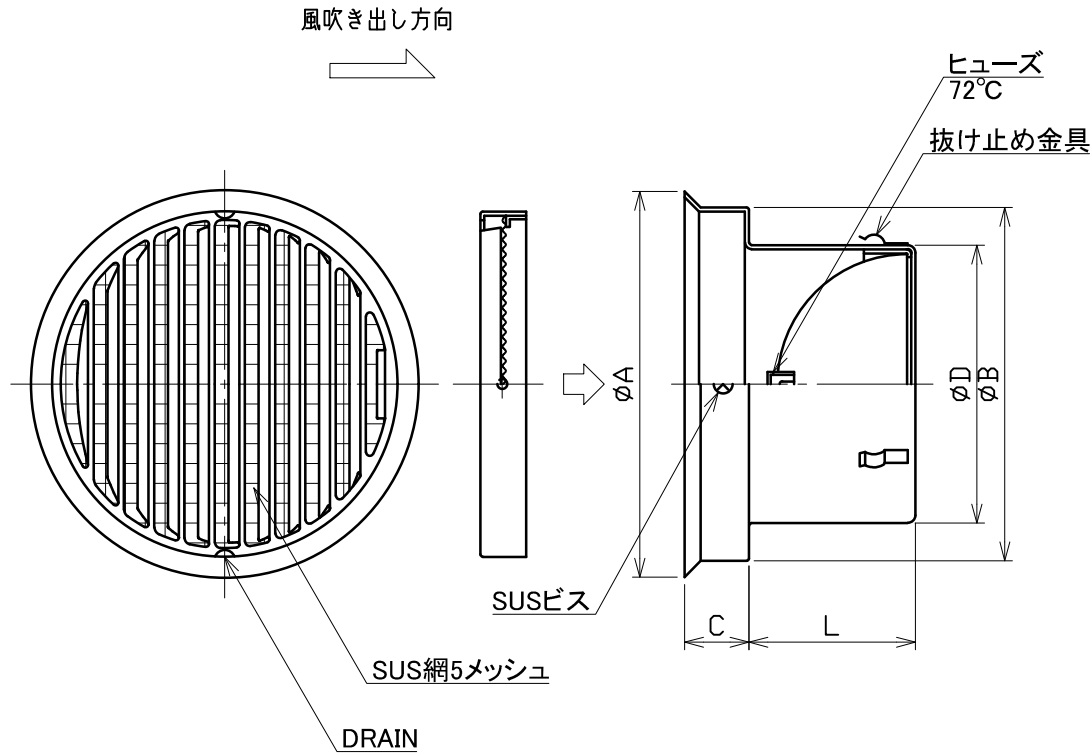


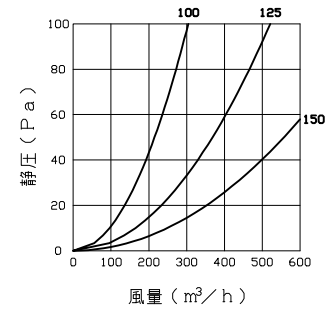
図面種別 製品仕様図A-a



■換気性能

| 型式            | 排気     |       | 給気     |            |
|---------------|--------|-------|--------|------------|
|               | 圧力損失係数 | 直管相当長 | 圧力損失係数 | $\alpha A$ |
| NSG100AR5MDSP | 1.43   | 7.2   | 1.09   | 76.4       |
| NSG125AR5MDSP | 1.19   | 7.4   | 0.88   | 132.8      |
| NSG150AR5MDSP | 1.08   | 8.1   | 0.79   | 201.8      |

■圧力損失曲線図（排気）



特定防火設備該当証明書番号 第13EG363号

※仕様は場合により変更することがあります

|                   |                                |            |             |
|-------------------|--------------------------------|------------|-------------|
| 材質                | SUS304<br>FD部: SUS304 t1.5     |            |             |
| 処理                | カチオン電着塗装後ポリエステル樹脂焼付塗装（標準Uシルバー） |            |             |
| 型式                | NSG-AR5MDSP                    |            |             |
| 株式会社 <b>ユニックス</b> | 尺度                             | FREE       | 単位mm        |
|                   | 年月日                            | 2024. 4. 1 | 図番          |
|                   |                                |            | 41521-CGAAW |

| 型式            | 寸法 | A   | B   | C  | D   | L  | 適用パイプ内径 |
|---------------|----|-----|-----|----|-----|----|---------|
| NSG100AR5MDSP |    | 152 | 137 | 27 | 97  | 64 | φ100    |
| NSG125AR5MDSP |    | 176 | 162 | 30 | 122 | 85 | φ125    |
| NSG150AR5MDSP |    | 205 | 186 | 34 | 147 | 88 | φ150    |