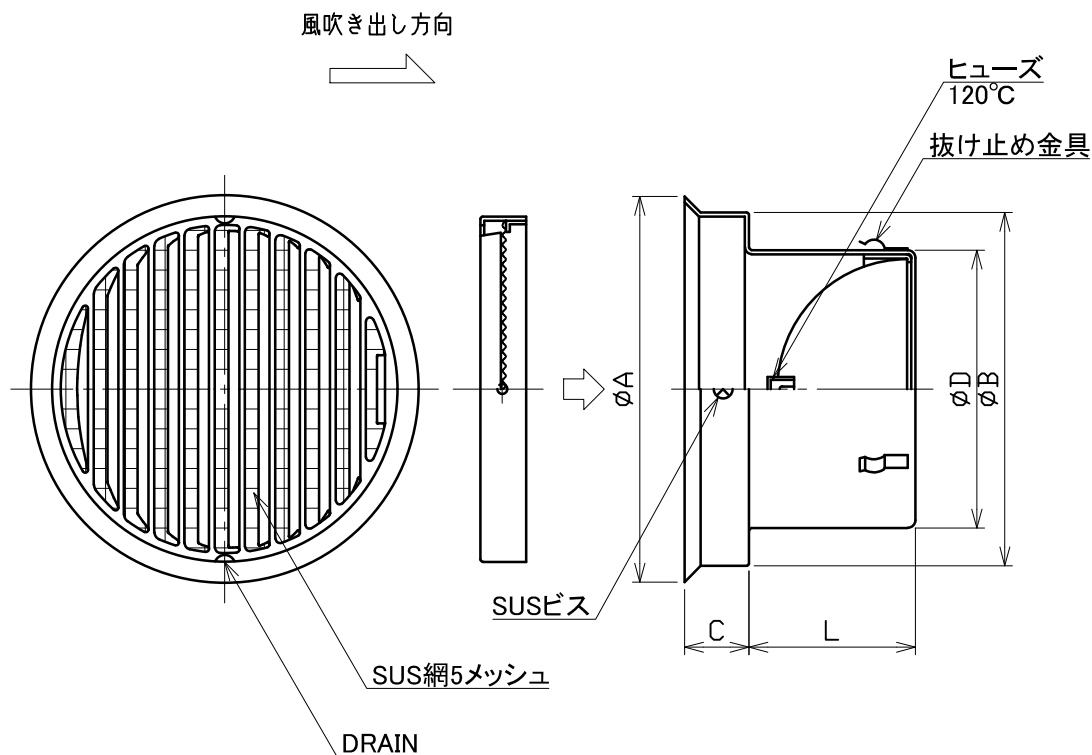


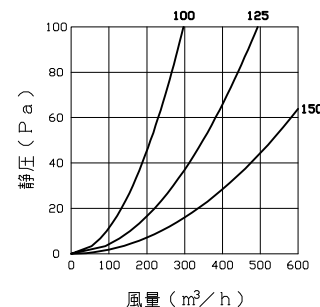
図面種別 製品仕様図A-a



■換気性能

型式	排気		給気	
	圧力損失係数	直管相当長	圧力損失係数	$\alpha A$
NSG100AR5MDSQ	1.50	7.5	1.21	72.5
NSG125AR5MDSQ	1.33	8.3	1.02	123.3
NSG150AR5MDSQ	1.19	8.9	0.94	185.0

■圧力損失曲線図（排気）



特定防火設備該当証明書番号 第13EG364号

※仕様は場合により変更することがあります

材質	SUS304 FD部: SUS304 t1.5		
処理	カチオン電着塗装後ポリエステル樹脂焼付塗装 (標準Uシルバー)		
型式	NSG-AR5MDSQ		
株式会社 <b>ユニックス</b>	尺度	FREE	単位mm
	年月日	2024. 4. 1	図番
			41522-CHAAW

型式	寸法	A	B	C	D	L	適用パイプ内径
NSG100AR5MDSQ		152	137	27	97	64	$\phi 100$
NSG125AR5MDSQ		176	162	30	122	85	$\phi 125$
NSG150AR5MDSQ		205	186	34	147	88	$\phi 150$