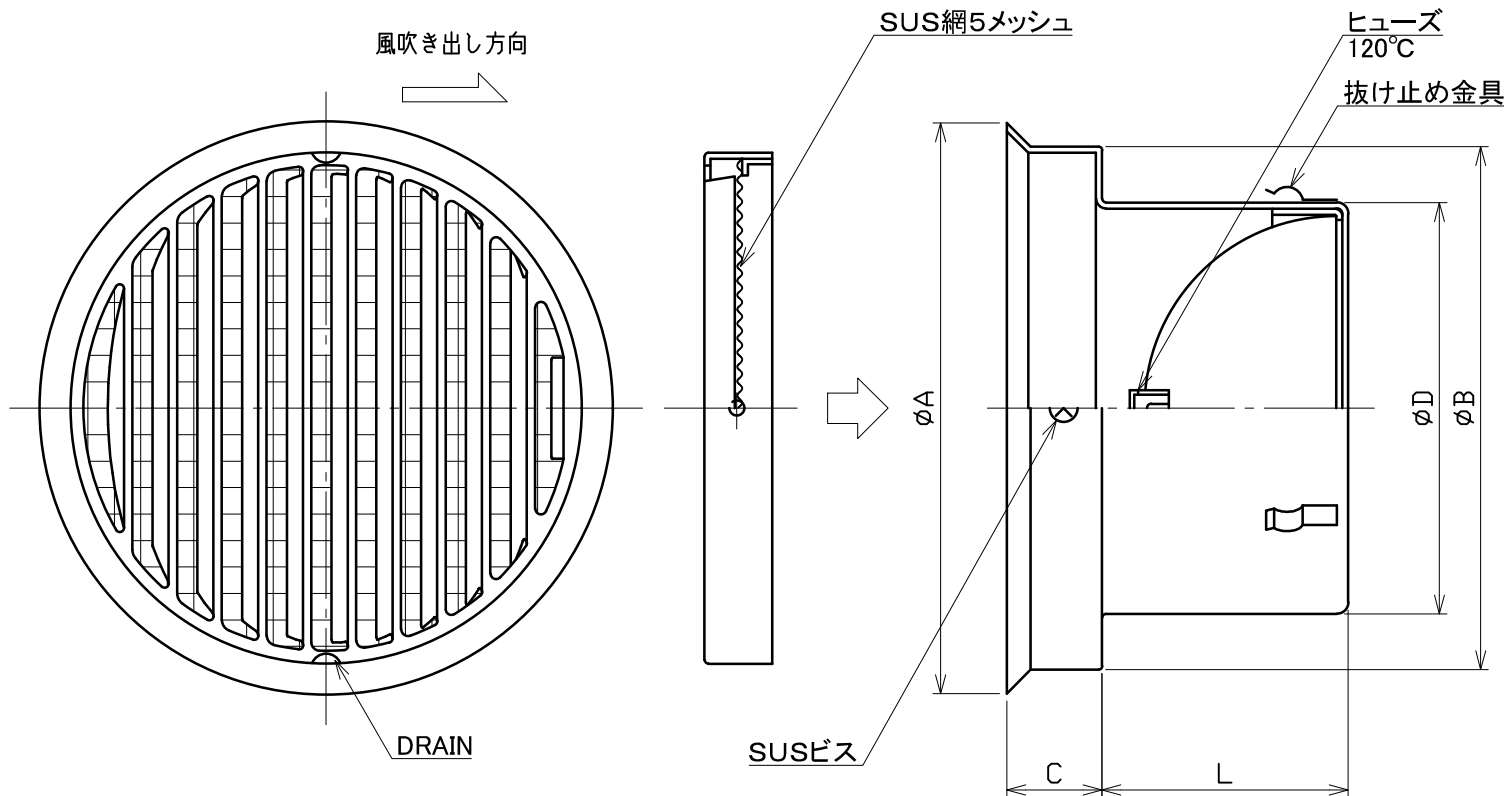


| | | | | | |
|------|----------|---------------|-----|---|---|
| 図面種別 | 製品仕様図B-a | NSG-AR5MDSQBL | 年月日 | 備 | 考 |
|------|----------|---------------|-----|---|---|

BL認定番号 BLVU032025



※仕様は場合により変更することがあります

| | | |
|----|--|--|
| 材質 | SUS304 | |
| | FD部: SUS 304 t1.5 | |
| 処理 | カチオン電着塗装後ポリエステル樹脂焼付塗装 (標準Uシルバー) | |
| 型式 | NSG-AR5MDSQBL | 株式会社 ユニックス |
| 承認 | K. H. 検 Y. F. 製 A. Y. 設 K. U. 尺 | 年度: FREE 年月日: 2020. 11. 11 単位: mm 図番: 41529-CHAAV |

| 型式 | 寸法 | A | B | C | D | L | 適用パイプ内径 |
|-----------------|----|-----|-----|----|-----|----|---------|
| NSG100AR5MDSQBL | | 152 | 137 | 27 | 97 | 64 | φ100 |
| NSG125AR5MDSQBL | | 176 | 162 | 30 | 122 | 85 | φ125 |
| NSG150AR5MDSQBL | | 205 | 186 | 34 | 147 | 88 | φ150 |