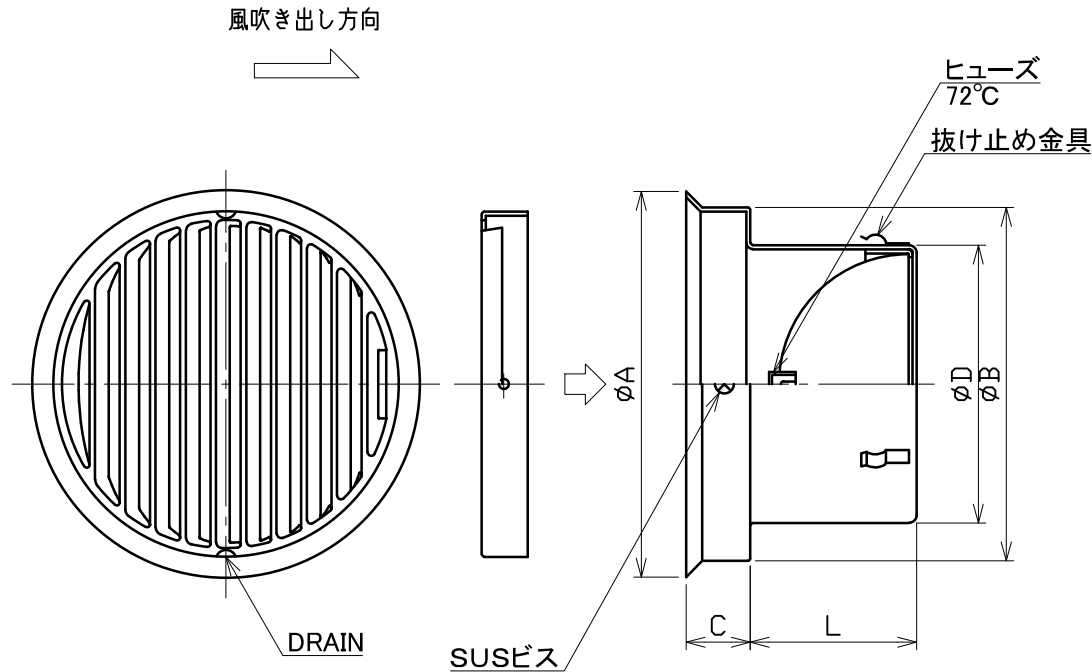


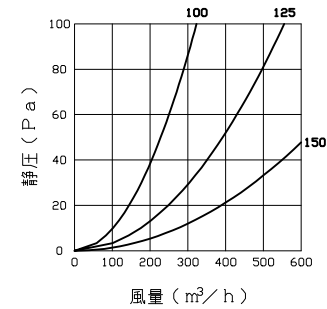
図面種別 製品仕様図A-a



■換気性能

型式	排気		給気	
	圧力損失係数	直管相当長	圧力損失係数	αA
NSG100ARDSP	1.27	6.4	0.75	92.0
NSG125ARDSP	1.05	6.6	0.68	151.0
NSG150ARDSP	0.89	6.7	0.49	256.2

■圧力損失曲線図（排気）



特定防火設備該当証明書番号 第13EG363号

※仕様は場合により変更することがあります

材質	SUS304 FD部: SUS304 t1.5		
処理	カチオン電着塗装後ポリエステル樹脂焼付塗装（標準Uシルバー）		
型式	NSG-ARDSP		
株式会社 フニックス	尺度	FREE	単位mm
	年月日	2024. 4. 1	図番
			41501-AGAAW

型式	寸法	A	B	C	D	L	適用パイプ内径
NSG100ARDSP		152	137	27	97	64	φ100
NSG125ARDSP		176	162	30	122	85	φ125
NSG150ARDSP		205	186	34	147	88	φ150