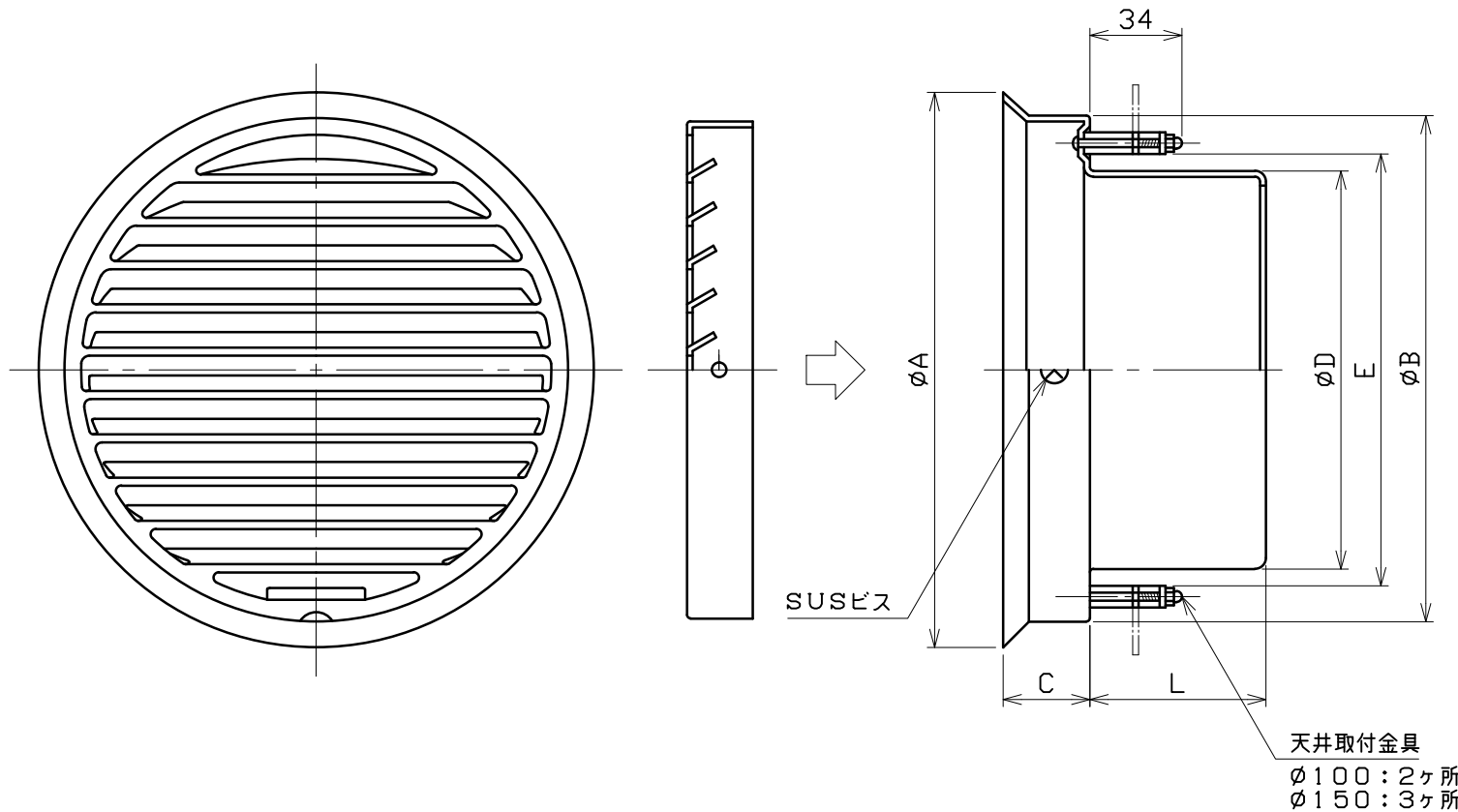


図面種別	製品仕様図A-a	NSG-A T	年月日	備	考
------	----------	---------	-----	---	---



《天井ボード取付穴径》

製品呼び径	ボード穴径
$\phi 100$	$\phi 125$
$\phi 150$	$\phi 175$

型式	寸法						適用パイプ内径
	A	B	C	D	E	L	
NSG100AT	152	137	27	97	105	45	$\phi 100$
NSG150AT	205	186	34	147	155	64	$\phi 150$

※仕様は場合により変更することがあります

材質	SUS304						
処理	カチオン電着塗装後ポリエステル樹脂焼付塗装(標準Uシルバー)						
型式	NSG-A T					株式会社 スニックス	
承認	Y. H	検	H. O	製	T. A	設	K. H
	図		図		計		
	年月日	尺度	FREE	単位mm	図	番	
	H23. 2. 3				63300-AAAAD		