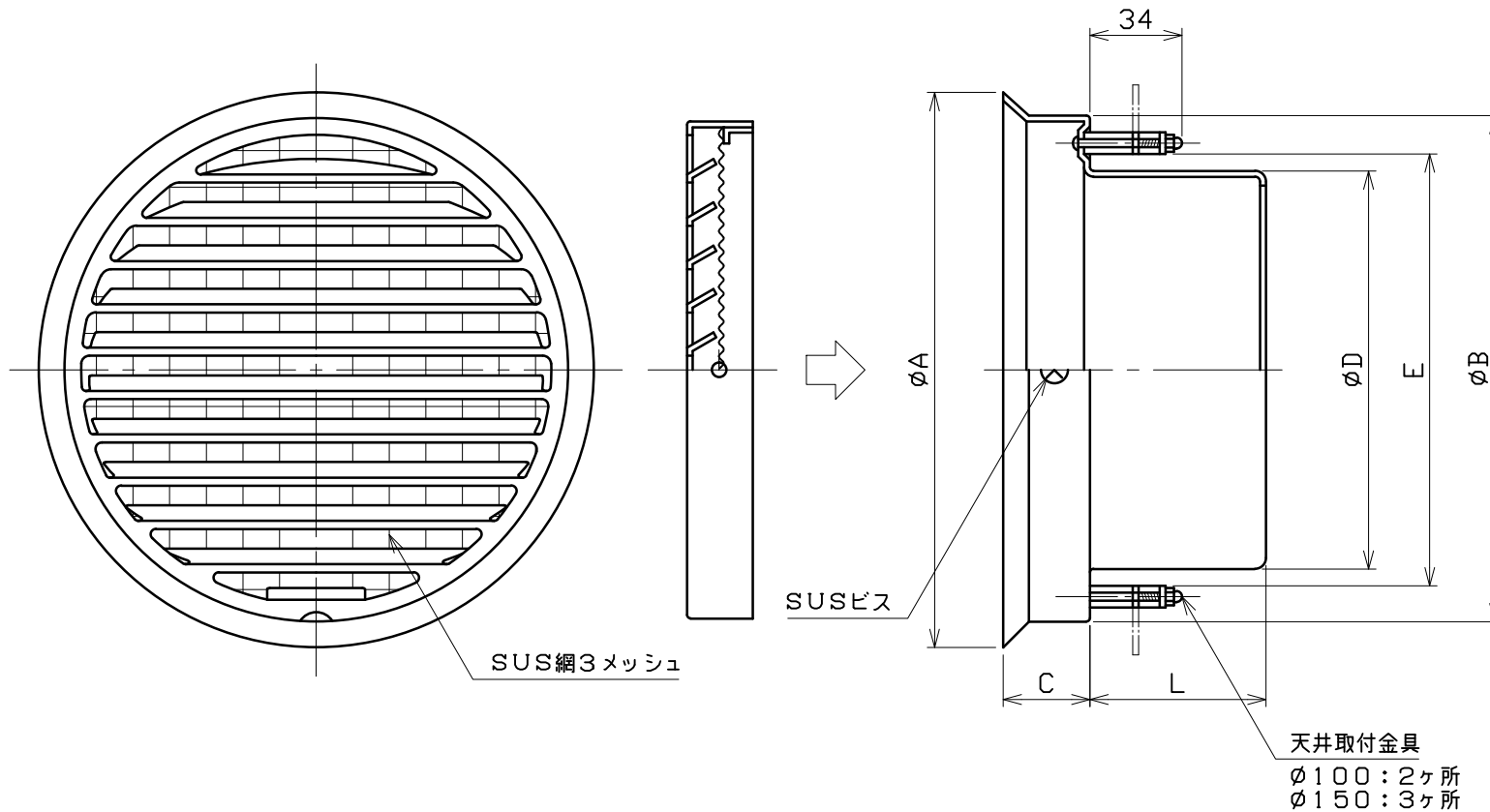


図面種別	製品仕様図A-a	NSG-AT3M	年月日	備	考
------	----------	----------	-----	---	---



《天井ボード取付穴径》

製品呼び径	ボード穴径
φ100	φ125
φ150	φ175

型式	寸法	A	B	C	D	E	L	適用パイプ内径
NSG100AT3M		152	137	27	97	105	45	φ100
NSG150AT3M		205	186	34	147	155	64	φ150

※仕様は場合により変更することがあります

材質	SUS304						
処理	カチオン電着塗装後ポリエステル樹脂焼付塗装（標準Uシルバー）						
型式	NSG-AT3M					株式会社 スニックス	
承認	Y. H	検図	H. O	製図	T. A	設計	K. H
	年月日	尺度	FREE	単位mm	図番	63310-BAAAD	
		年月日	H23. 2. 3				