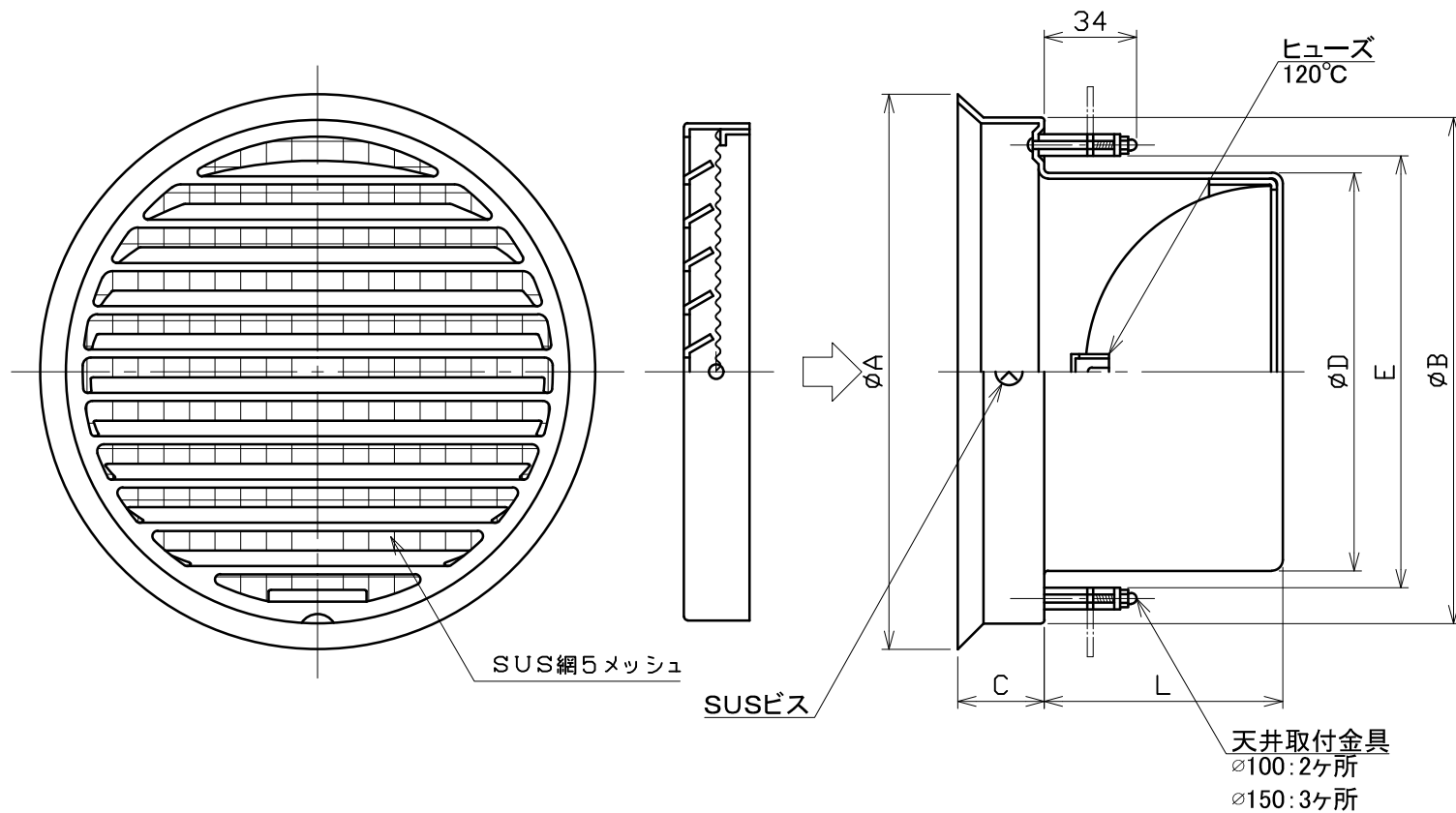


図面種別	製品仕様図A-a	NSG-AT5MDSQ	年月日	備	考
------	----------	-------------	-----	---	---



《天井ボード取付穴径》

製品呼び径	ボード穴径
φ100	φ125
φ150	φ175

型式	寸法	A	B	C	D	E	L	適用パイプ内径
NSG100AT5MDSQ		152	137	27	97	105	64	φ100
NSG150AT5MDSQ		205	186	34	147	155	88	φ150

※仕様は場合により変更することがあります

材質	SUS304 FD部: SUS304 t1.5	
処理	カチオン電着塗装後ポリエステル樹脂焼付塗装 (標準Uシルバー)	
型式	NSG-AT5MDSQ	株式会社 ユニックス
承認	Y. H. 検 H. O. 製 T. A. 設 K. H. 計	尺度 FREE 単位mm 図番 63322-CHAAE 年月日 H29.4.1