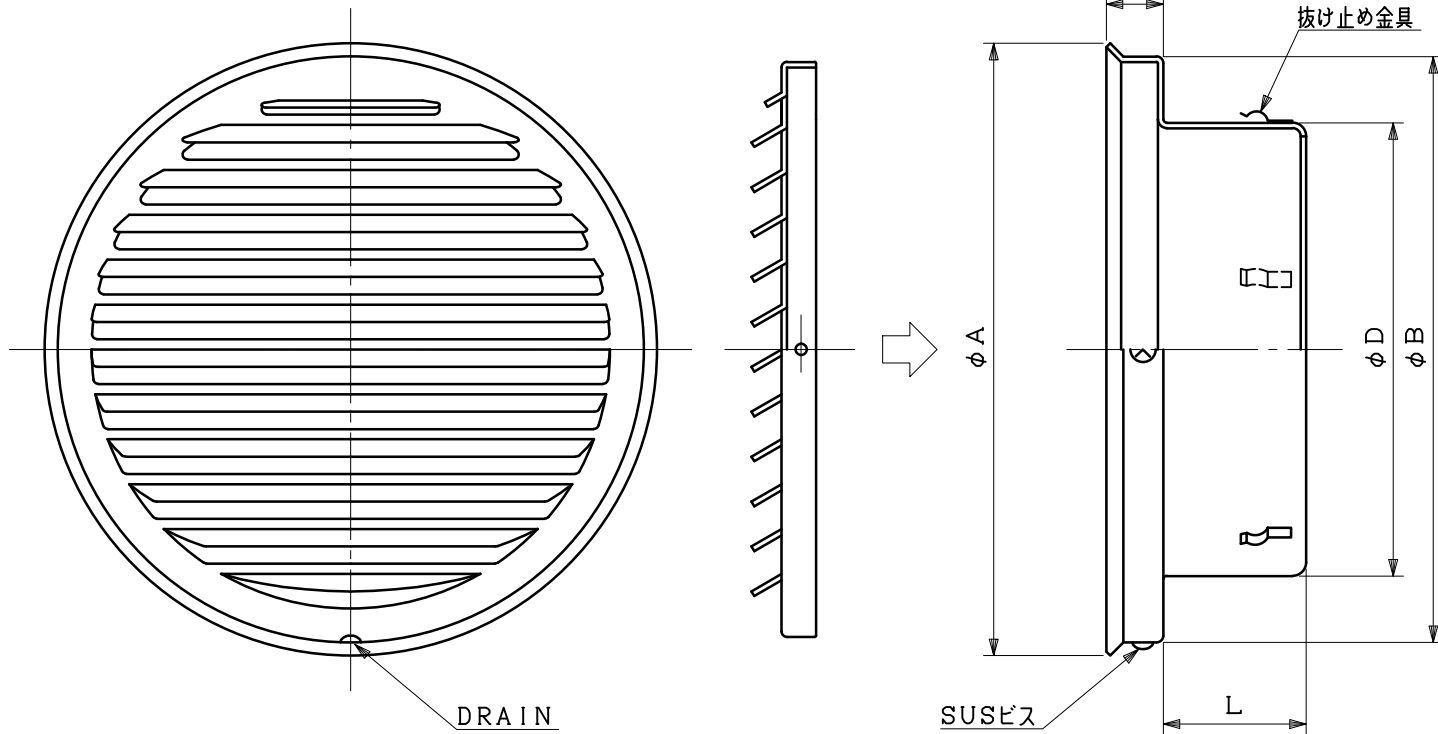


| | | | | | |
|------|----------|-------|-----|---|---|
| 図面種別 | 製品仕様図A-a | NSG-A | 年月日 | 備 | 考 |
|------|----------|-------|-----|---|---|

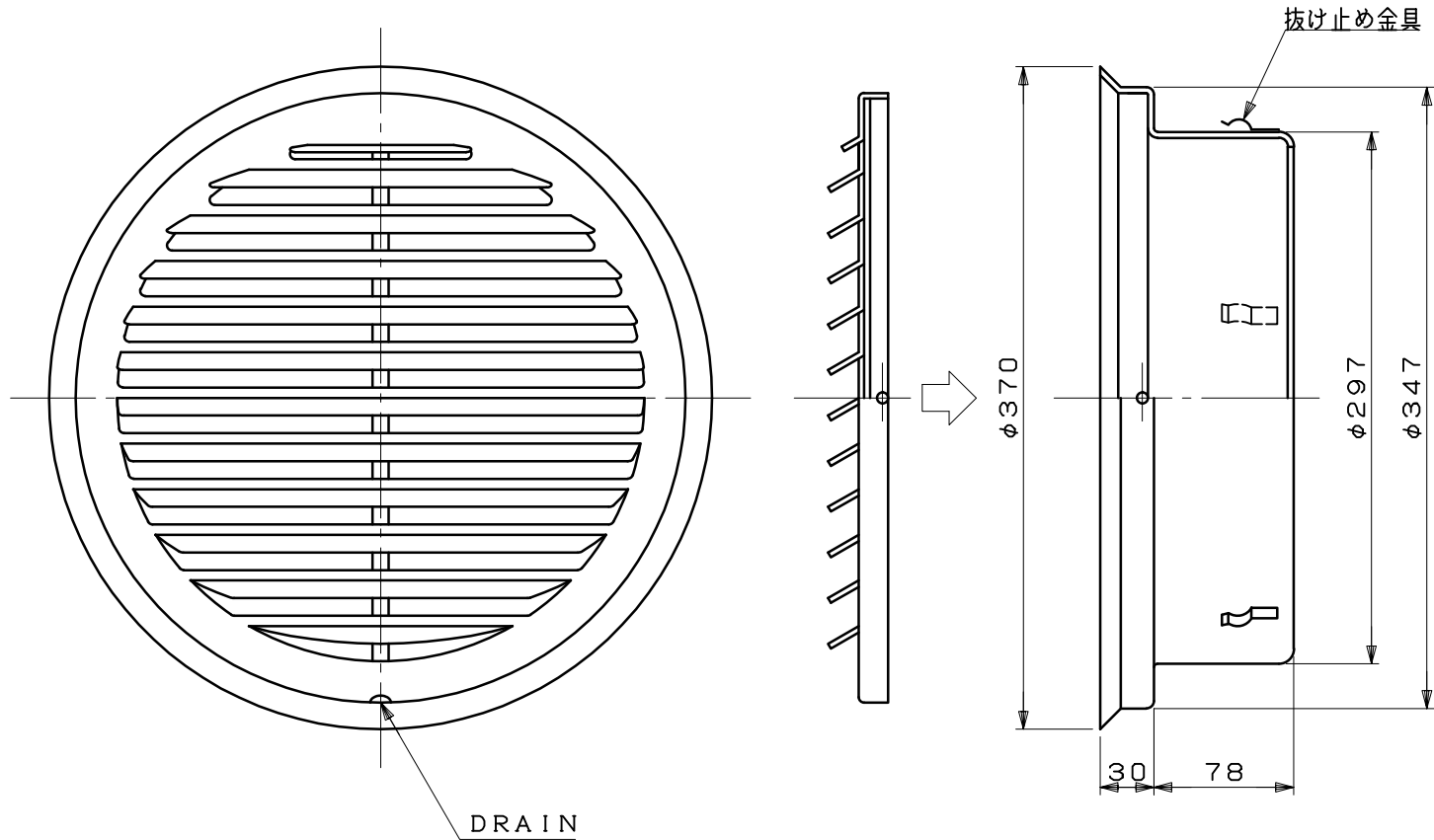


※仕様は場合により変更することがあります

| | | | | | | | | | | | | |
|----|--------------------------------|----|------|----|-------------------|-----|---------|----|------|------|----|-------------|
| 材質 | SUS304 | | | | | | | | | | | |
| 処理 | カチオン電着塗装後ポリエステル樹脂焼付塗装（標準Uシルバー） | | | | | | | | | | | |
| 型式 | NSG-A | | | | 株式会社 ユニックス | | | | | | | |
| 承認 | Y. H | 検図 | H. O | 製図 | T. A | 設計 | K. H | 尺度 | FREE | 単位mm | 図番 | 41200-AAAAV |
| | | | | | | 年月日 | H22.7.1 | | | | | |

| 型式 | 寸法 | | | | | | 適用パイプ内径 |
|---------|-----|-----|----|-----|----|--|---------|
| | A | B | C | D | L | | |
| NSG225A | 300 | 287 | 26 | 222 | 64 | | φ225 |
| NSG250A | 300 | 287 | 26 | 247 | 70 | | φ250 |

| | | | | | |
|------|----------|---------|-----|---|---|
| 図面種別 | 製品仕様図A-a | NSG300A | 年月日 | 備 | 考 |
|------|----------|---------|-----|---|---|



※仕様は場合により変更することがあります

| | | | | | |
|----|--------------------------------|----|------|-------------------|-------------|
| 材質 | SUS304 | | | | |
| 処理 | カチオン電着塗装後ポリエステル樹脂焼付塗装（標準Uシルバー） | | | | |
| 型式 | NSG300A | | | 株式会社 ユニックス | |
| 承認 | Y. H | 検図 | H. O | 製図 | T. A |
| | | | | 設計 | K. H |
| | | | | 尺度 | FREE |
| | | | | 年月日 | H22.7.1 |
| | | | | 単位mm | |
| | | | | 図番 | 41200-AAAAU |