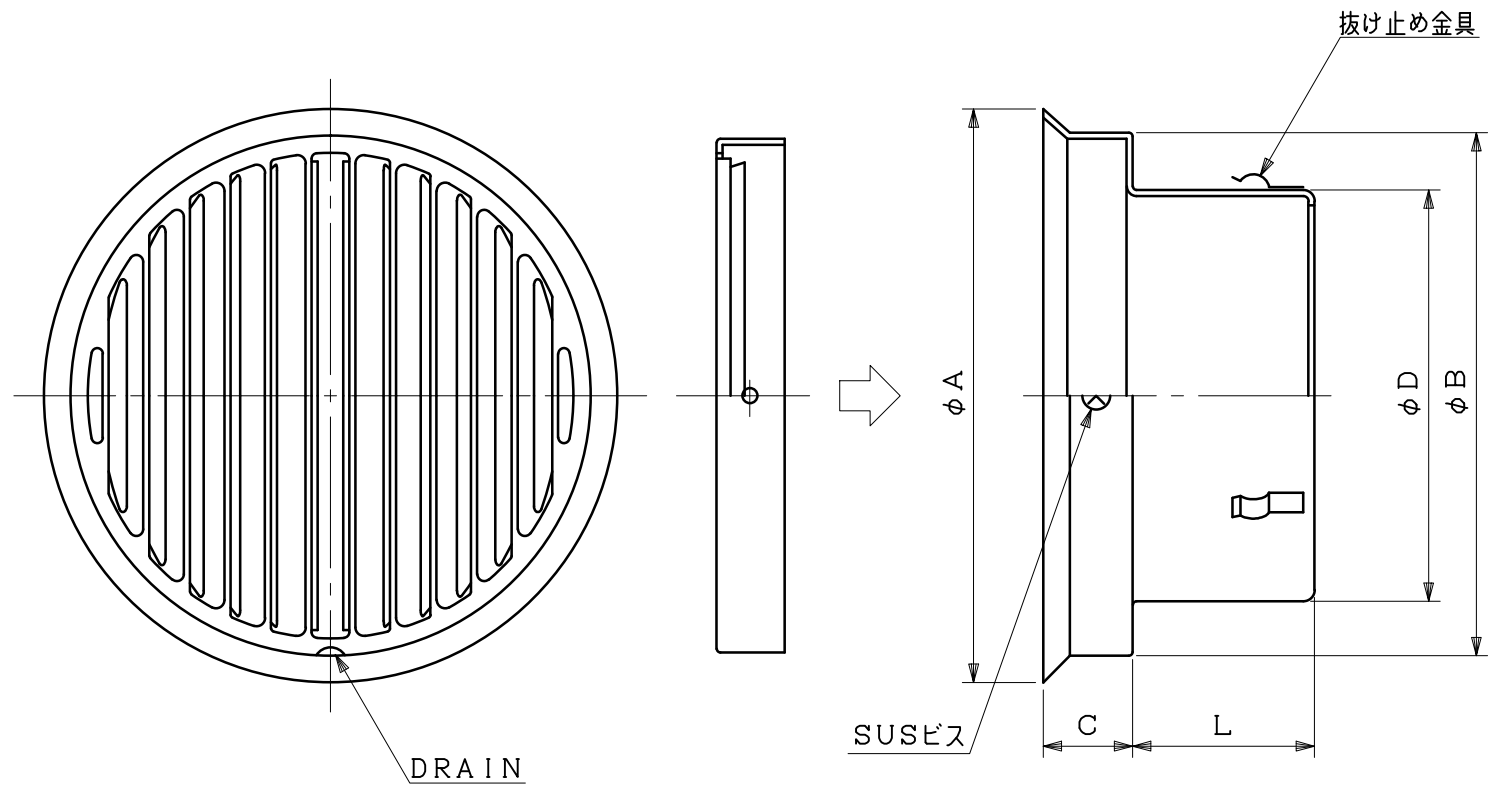


| | | | | | |
|------|----------|-------|-----|---|---|
| 図面種別 | 製品仕様図A-a | NSG-V | 年月日 | 備 | 考 |
| | | | | | |



※仕様は場合により変更することがあります

| 型式 | 寸法 | | | | | 適用パイプ内径 |
|---------|-----|-----|----|-----|----|---------|
| | A | B | C | D | L | |
| NSG100V | 152 | 137 | 27 | 97 | 45 | φ100 |
| NSG125V | 176 | 162 | 30 | 122 | 56 | φ125 |
| NSG150V | 205 | 186 | 34 | 147 | 64 | φ150 |
| NSG175V | 263 | 238 | 40 | 172 | 74 | φ175 |
| NSG200V | 263 | 238 | 40 | 197 | 90 | φ200 |

| | | | | | | | | | | | | | |
|----|--------------------------------|----|------|----|-------------------|----|------|-----|---------|------|---|---|-------------|
| 材質 | SUS304 | | | | | | | | | | | | |
| 処理 | カチオン電着塗装後ポリエステル樹脂焼付塗装（標準Uシルバー） | | | | | | | | | | | | |
| 型式 | NSG-V | | | | 株式会社 スニックス | | | | | | | | |
| 承認 | Y. H | 検図 | H. O | 製図 | T. A | 設計 | K. H | 尺度 | FREE | 単位mm | 図 | 番 | 41300-AAAAY |
| | | | | | | | | 年月日 | H22.7.1 | | | | |