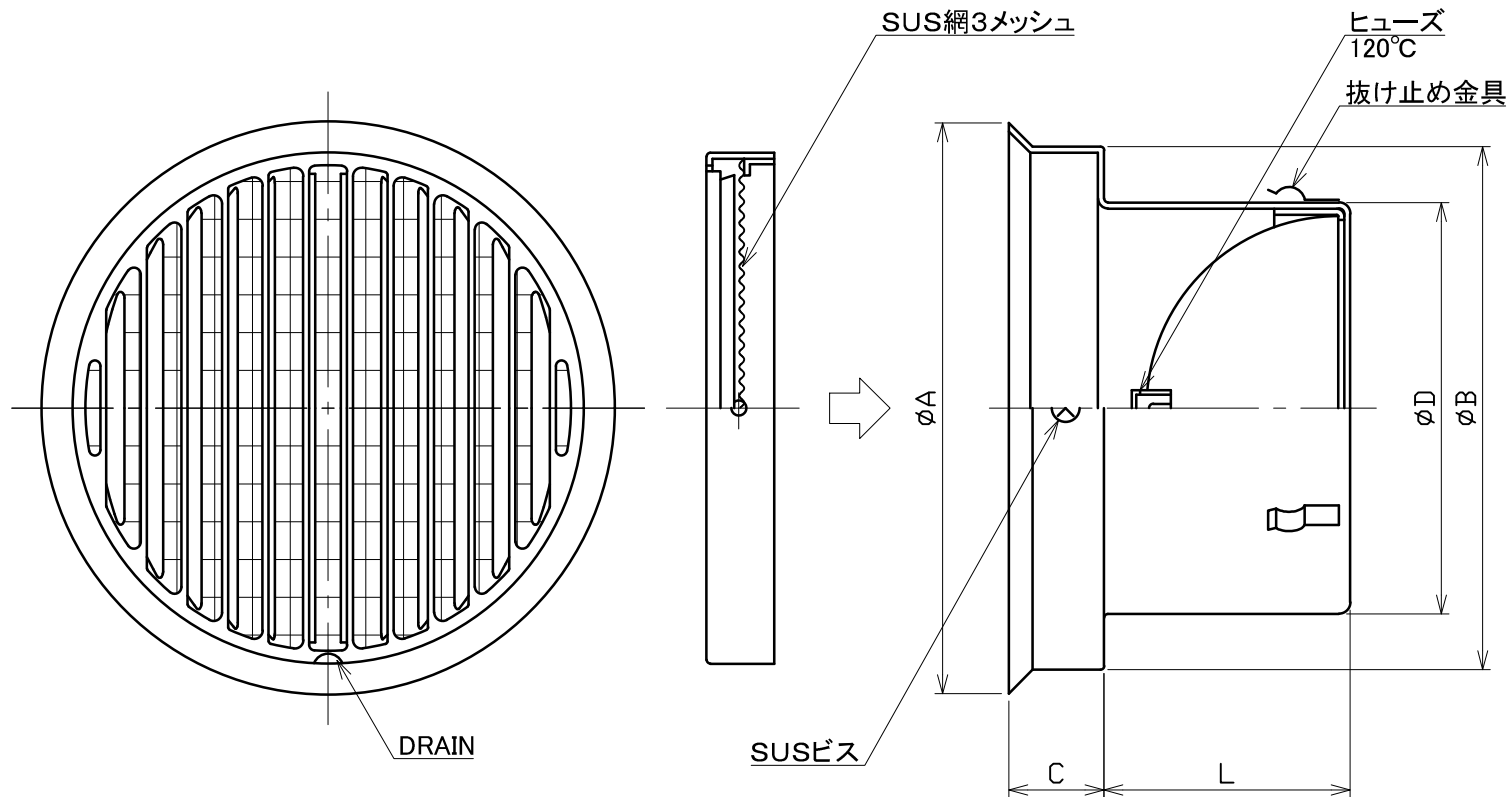


図面種別	製品仕様図A-a	NSG-V3MDSQ	年月日	備	考
------	----------	------------	-----	---	---



※仕様は場合により変更することがあります

型式	寸法					適用パイプ内径
	A	B	C	D	L	
NSG100V3MDSQ	152	137	27	97	64	$\phi 100$
NSG125V3MDSQ	176	162	30	122	85	$\phi 125$
NSG150V3MDSQ	205	186	34	147	88	$\phi 150$
NSG175V3MDSQ	263	238	40	172	115	$\phi 175$
NSG200V3MDSQ	263	238	40	197	125	$\phi 200$

材質	SUS304 FD部: SUS304 t1.5												
処理	カチオン電着塗装後ポリエステル樹脂焼付塗装 (標準Uシルバー)												
型式	NSG-V3MDSQ				株式会社 ユニックス								
承認	Y. H	検図	H. O	製図	T. A	設計	K. H	尺度	FREE	単位mm	図	番	41312-BHAAX
								年月日	H29.4.1				