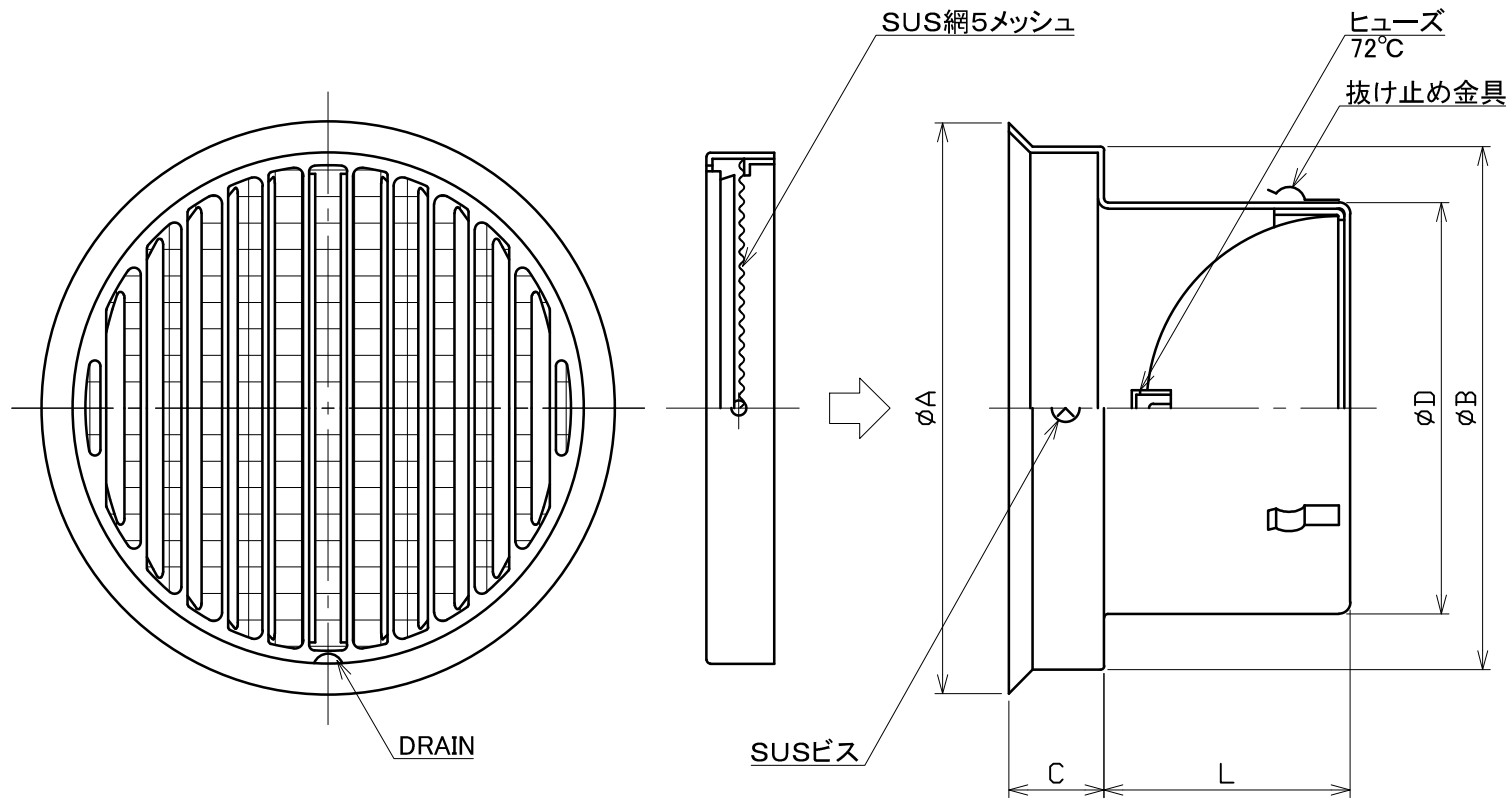


図面種別	製品仕様図A-a	NSG-V5MDSP	年月日	備	考
------	----------	------------	-----	---	---



※仕様は場合により変更することがあります

型式	寸法	A	B	C	D	L	適用パイプ内径
NSG100V5MDSP		152	137	27	97	64	φ100
NSG125V5MDSP		176	162	30	122	85	φ125
NSG150V5MDSP		205	186	34	147	88	φ150
NSG175V5MDSP		263	238	40	172	115	φ175
NSG200V5MDSP		263	238	40	197	125	φ200

材質	SUS304 FD部: SUS304 t1.5						
処理	カチオン電着塗装後ポリエステル樹脂焼付塗装 (標準Uシルバー)						
型式	NSG-V5MDSP					株式会社 ユニックス	
承認	Y. H	検図	H. O	製図	T. A	設計	K. H
	年月日	尺度	FREE	単位mm	図	番	
		H29.4.1			41321-CGAAX		