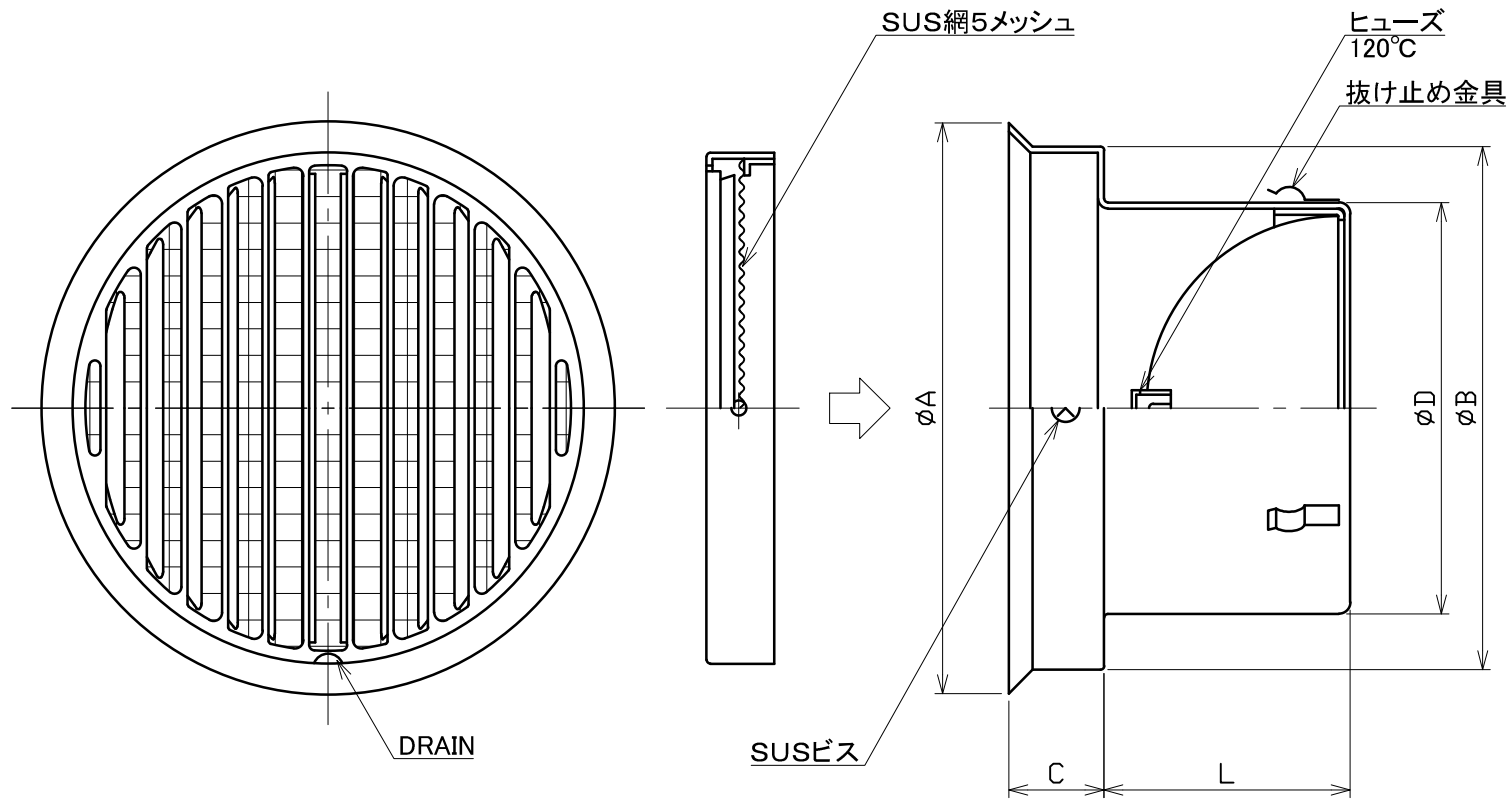


|      |          |            |     |   |   |
|------|----------|------------|-----|---|---|
| 図面種別 | 製品仕様図A-a | NSG-V5MDSQ | 年月日 | 備 | 考 |
|------|----------|------------|-----|---|---|



※仕様は場合により変更することがあります

| 型式           | 寸法  |     |    |     |     | 適用パイプ内径 |
|--------------|-----|-----|----|-----|-----|---------|
|              | A   | B   | C  | D   | L   |         |
| NSG100V5MDSQ | 152 | 137 | 27 | 97  | 64  | φ100    |
| NSG125V5MDSQ | 176 | 162 | 30 | 122 | 85  | φ125    |
| NSG150V5MDSQ | 205 | 186 | 34 | 147 | 88  | φ150    |
| NSG175V5MDSQ | 263 | 238 | 40 | 172 | 115 | φ175    |
| NSG200V5MDSQ | 263 | 238 | 40 | 197 | 125 | φ200    |

|    |                                 |    |      |    |                   |    |      |     |         |      |   |   |             |
|----|---------------------------------|----|------|----|-------------------|----|------|-----|---------|------|---|---|-------------|
| 材質 | SUS304<br>FD部: SUS304 t1.5      |    |      |    |                   |    |      |     |         |      |   |   |             |
| 処理 | カチオン電着塗装後ポリエステル樹脂焼付塗装 (標準Uシルバー) |    |      |    |                   |    |      |     |         |      |   |   |             |
| 型式 | NSG-V5MDSQ                      |    |      |    | 株式会社 <b>ユニックス</b> |    |      |     |         |      |   |   |             |
| 承認 | Y. H                            | 検図 | H. O | 製図 | T. A              | 設計 | K. H | 尺度  | FREE    | 単位mm | 図 | 番 | 41322-CHAAX |
|    |                                 |    |      |    |                   |    |      | 年月日 | H29.4.1 |      |   |   |             |