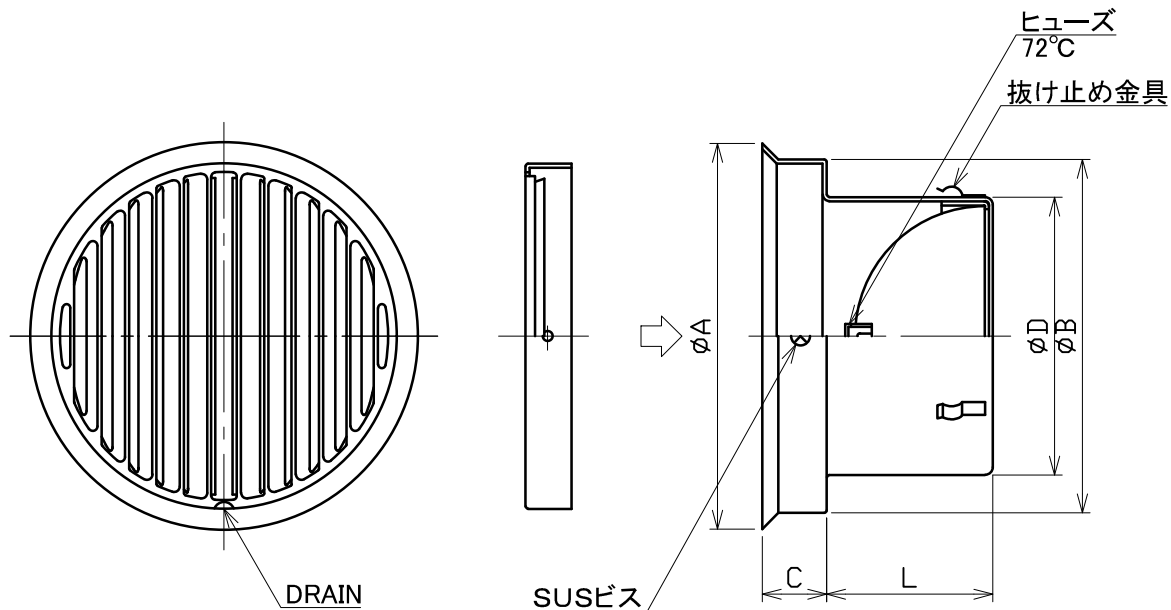


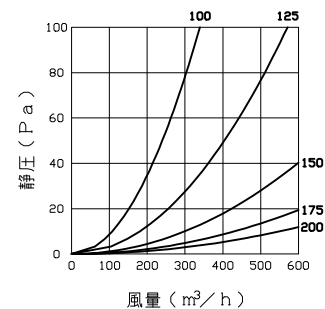
図面種別 製品仕様図A-a



■換気性能

型式	排気		給気	
	圧力損失係数	直管相当長	圧力損失係数	αA
NSG100VDSP	1.15	5.8	0.61	102.1
NSG125VDSP	0.99	6.2	0.50	176.1
NSG150VDSP	0.75	5.7	0.39	287.1
NSG175VDSP	0.67	5.9	0.20	545.7
NSG200VDSP	0.70	7.0	0.48	460.1

■圧力損失曲線図（排気）



特定防火設備該当証明書番号 第13EG363号

※仕様は場合により変更することがあります

型式	寸法		A	B	C	D	L	適用パイプ内径
NSG100VDSP	152	137	27	97	64	$\phi 100$		
NSG125VDSP	176	162	30	122	85	$\phi 125$		
NSG150VDSP	205	186	34	147	88	$\phi 150$		
NSG175VDSP	263	238	40	172	115	$\phi 175$		
NSG200VDSP	263	238	40	197	125	$\phi 200$		

材質	SUS304 FD部: SUS304 t1.5		
処理	カチオン電着塗装後ポリエステル樹脂焼付塗装（標準Uシルバー）		
型式	NSG-VDSP		
株式会社 ユニックス	尺度	FREE	単位mm
	年月日	2024. 4. 1	図番
			41301-AGAAW