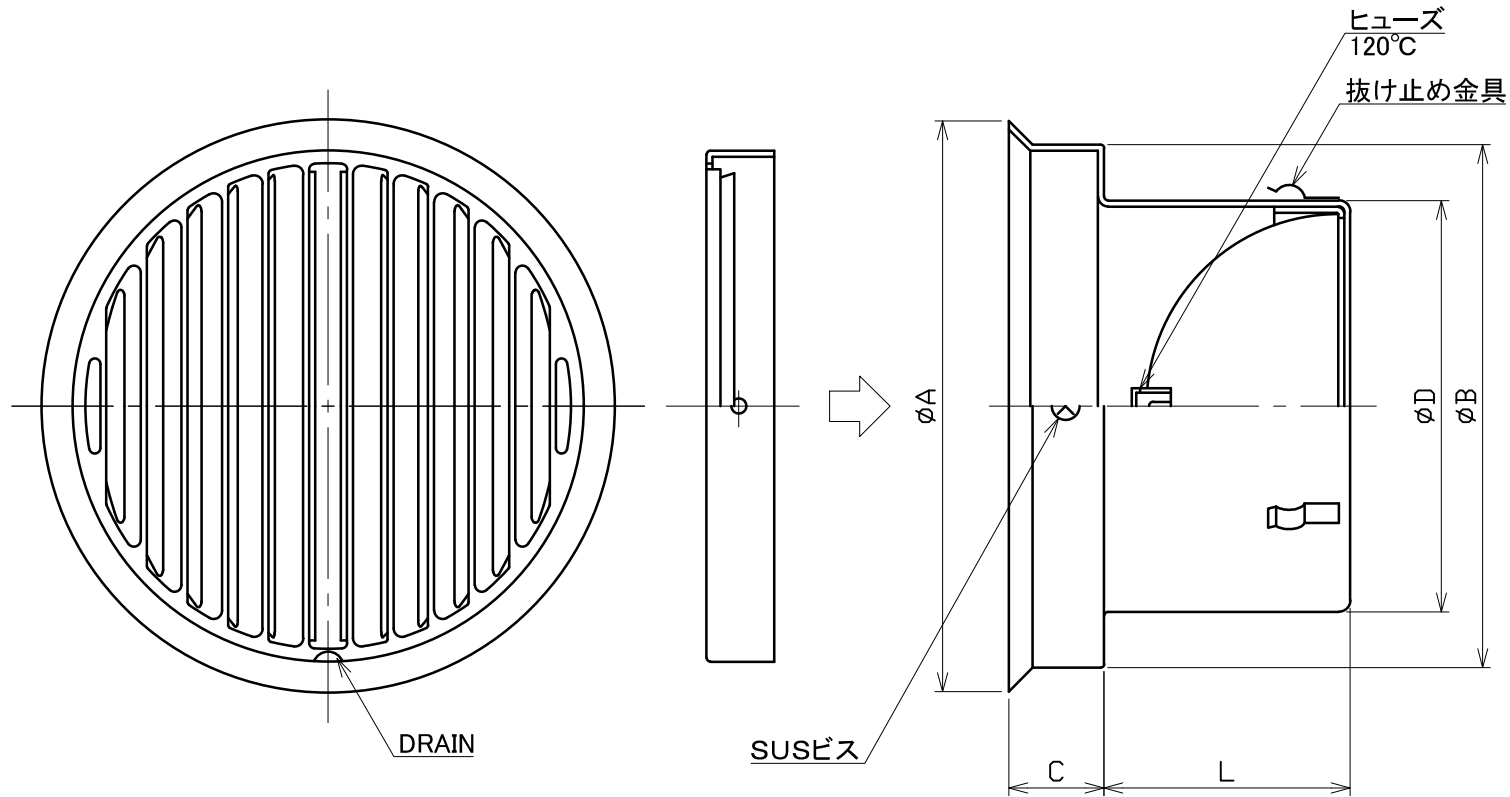


| | | | | | |
|------|----------|----------|-----|---|---|
| 図面種別 | 製品仕様図A-a | NSG-VDSQ | 年月日 | 備 | 考 |
|------|----------|----------|-----|---|---|



※仕様は場合により変更することがあります

| 型式 | 寸法 | | | | | | 適用パイプ内径 |
|------------|-----|-----|----|-----|-----|--|---------|
| | A | B | C | D | L | | |
| NSG100VDSQ | 152 | 137 | 27 | 97 | 64 | | φ100 |
| NSG125VDSQ | 176 | 162 | 30 | 122 | 85 | | φ125 |
| NSG150VDSQ | 205 | 186 | 34 | 147 | 88 | | φ150 |
| NSG175VDSQ | 263 | 238 | 40 | 172 | 115 | | φ175 |
| NSG200VDSQ | 263 | 238 | 40 | 197 | 125 | | φ200 |

| | | | | | | | | | | | | | |
|----|---------------------------------|----|------|----|-------------------|----|------|-----|---------|------|---|---|-------------|
| 材質 | SUS304 FD部: SUS304 t1.5 | | | | | | | | | | | | |
| 処理 | カチオン電着塗装後ポリエステル樹脂焼付塗装 (標準Uシルバー) | | | | | | | | | | | | |
| 型式 | NSG-VDSQ | | | | 株式会社 ユニックス | | | | | | | | |
| 承認 | Y. H | 検図 | H. O | 製図 | T. A | 設計 | K. H | 尺度 | FREE | 単位mm | 図 | 番 | 41302-AHAAX |
| | | | | | | | | 年月日 | H29.4.1 | | | | |