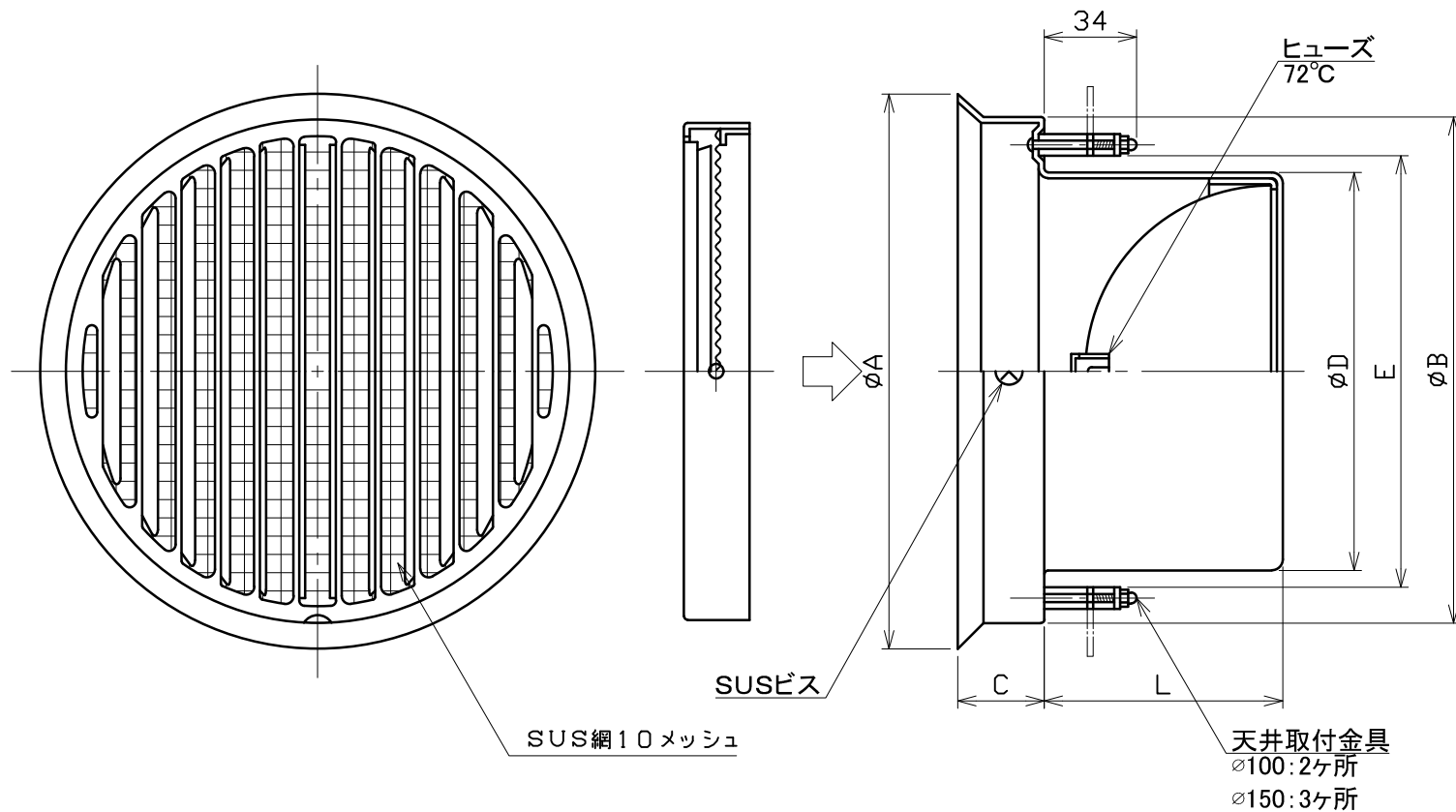


図面種別	製品仕様図A-a	NSG-VT10MDSP	年月日	備	考
------	----------	--------------	-----	---	---



《天井ボード取付穴径》

製品呼び径	ボード穴径
φ100	φ125
φ150	φ175

型式	寸法							適用パイプ内径
	A	B	C	D	E	L		
NSG100VT10MDSP	152	137	27	97	105	64	φ100	
NSG150VT10MDSP	205	186	34	147	155	88	φ150	

※仕様は場合により変更することがあります

材質	SUS304 FD部: SUS304 t1.5												
処理	カチオン電着塗装後ポリエステル樹脂焼付塗装 (標準Uシルバー)												
型式	NSG-VT10MDSP					株式会社 ユニックス							
承認	Y. H	検	H. O	製	T. A	設計	K. H	尺度	FREE	単位mm	図	番	63431-DGAAF
								年月日	H29.4.1				