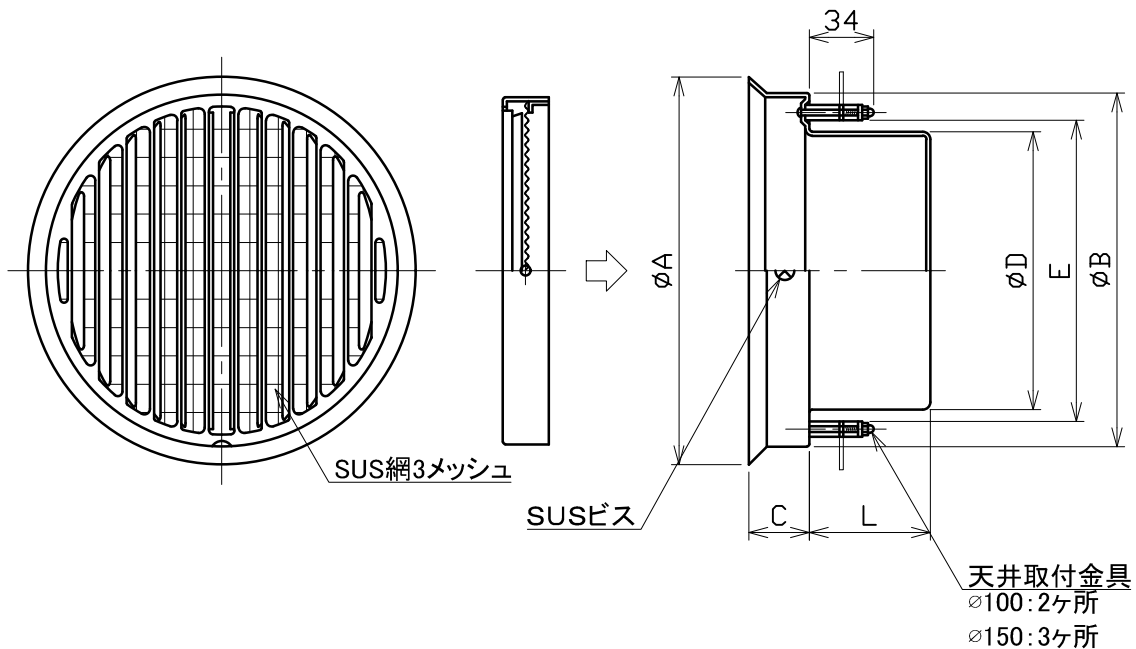


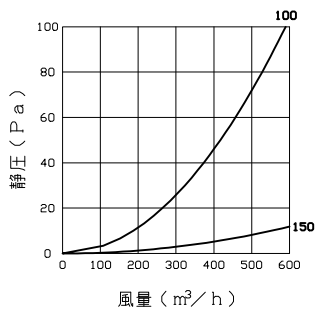
図面種別 製品仕様図A-a



■換気性能

型式	排気		給気	
	圧力損失係数	直管相当長	圧力損失係数	αA
NSG100VT3M	0.38	1.9	0.19	182.9
NSG150VT3M	0.22	1.7	0.22	382.4

■圧力損失曲線図（排気）



《天井ボード取付穴径》

製品呼び径	ボード穴径
$\phi 100$	$\phi 125$
$\phi 150$	$\phi 175$

型式	寸法	A	B	C	D	E	L	適用パイプ内径
NSG100VT3M		152	137	27	97	105	45	$\phi 100$
NSG150VT3M		205	186	34	147	155	64	$\phi 150$

※仕様は場合により変更することがあります

材質	SUS304		
処理	カチオン電着塗装後ポリエステル樹脂焼付塗装（標準Uシルバー）		
型式	NSG-VT3M		
株式会社 ユニックス	尺度	FREE	単位mm
	年月日	2024. 4. 1	図番
			73110-BAAAA