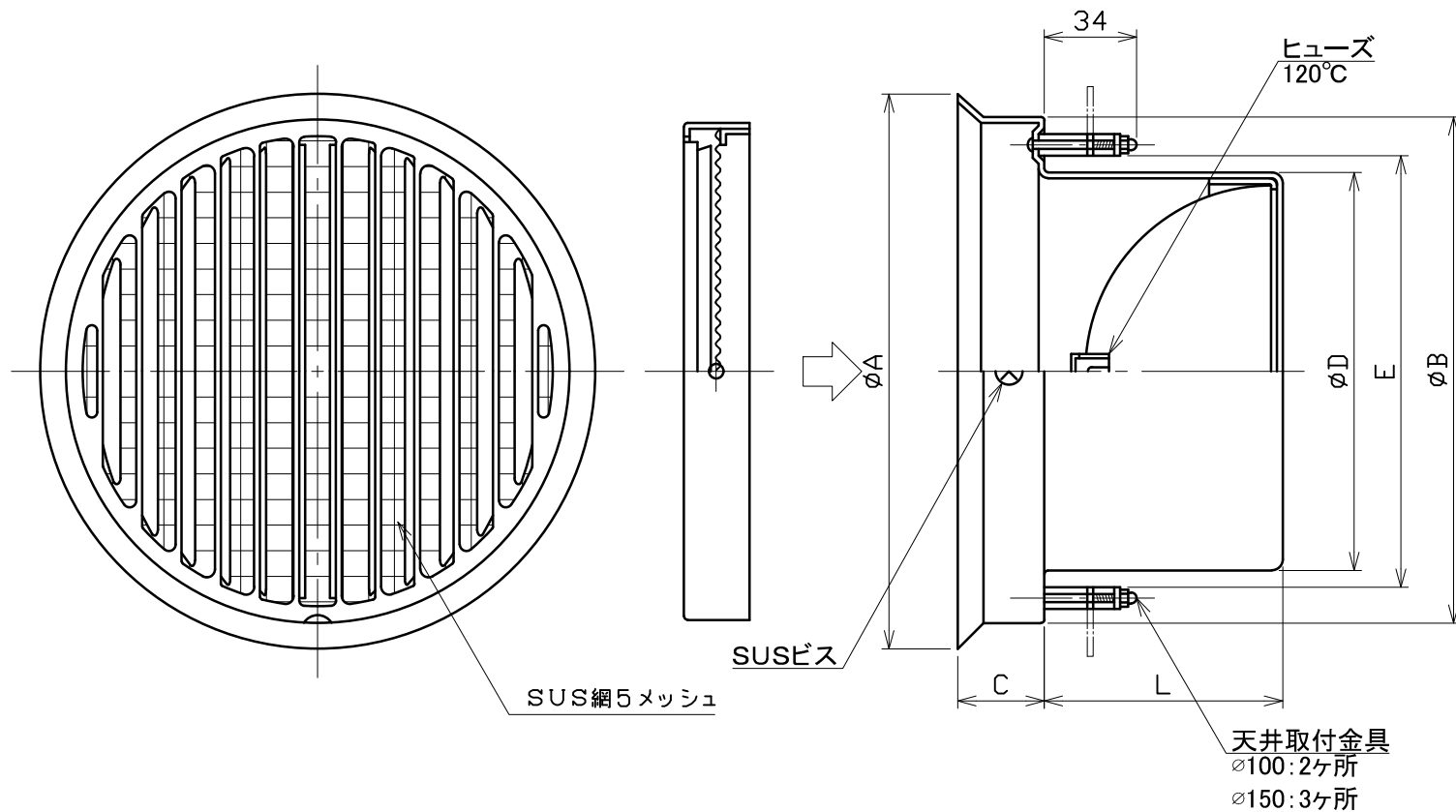


|      |          |             |     |   |   |
|------|----------|-------------|-----|---|---|
| 図面種別 | 製品仕様図A-a | NSG-VT5MDSQ | 年月日 | 備 | 考 |
|------|----------|-------------|-----|---|---|



《天井ボード取付穴径》

| 製品呼び径 | ボード穴径 |
|-------|-------|
| φ100  | φ125  |
| φ150  | φ175  |

| 型式            | 寸法 | 寸法  |     |    |     |     |    | 適用パイプ内径 |
|---------------|----|-----|-----|----|-----|-----|----|---------|
|               |    | A   | B   | C  | D   | E   | L  |         |
| NSG100VT5MDSQ |    | 152 | 137 | 27 | 97  | 105 | 64 | φ100    |
| NSG150VT5MDSQ |    | 205 | 186 | 34 | 147 | 155 | 88 | φ150    |

※仕様は場合により変更することがあります

|    |  |                              |
|----|--|------------------------------|
| 材質 | SUS304<br>FD部:SUS304 t1.5                |                              |
| 処理 | カチオン電着塗装後ポリエステル樹脂焼付塗装(標準Uシルバー)           |                              |
| 型式 | NSG-VT5MDSQ                              | 株式会社 <b>ユニックス</b>            |
| 承認 | Y. H. 検<br>H. O. 製<br>T. A. 設<br>K. H. 尺 | 年度<br>FREE<br>年月日<br>H29.4.1 |
|    | 単位mm<br>図番                               | 63422-CHAAF                  |