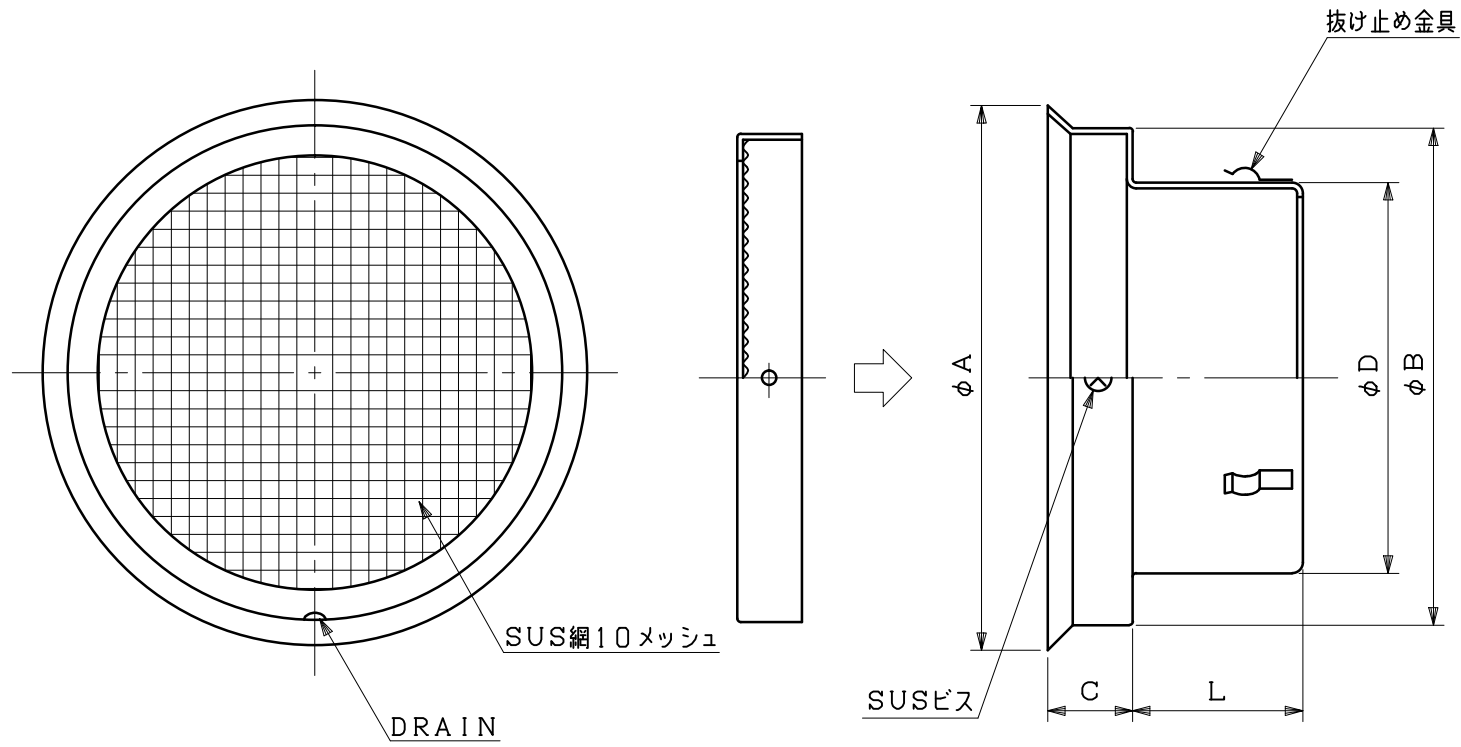


図面種別	製品仕様図A-a	NSW-A10M	年月日	備	考
------	----------	----------	-----	---	---



型式	寸法					適用パイプ内径
	A	B	C	D	L	
NSW100A10M	152	137	27	97	45	φ100
NSW125A10M	176	162	30	122	56	φ125
NSW150A10M	205	186	34	147	64	φ150
NSW175A10M	263	238	40	172	74	φ175
NSW200A10M	263	238	40	197	90	φ200
NSW225A10M	300	287	26	222	64	φ225
NSW250A10M	300	287	26	247	70	φ250
NSW300A10M	370	347	30	297	78	φ300

※仕様は場合により変更することがあります

材質	SUS304											
処理	カチオン電着塗装後ポリエステル樹脂焼付塗装（標準Uシルバー）											
型式	NSW-A10M				株式会社 スニックス							
承認	Y. H	検図	H. O	製図	T. A	設計	K. H	尺度	FREE	単位mm	図	番
						年月日	H26.4.17				41630-DAAAX	