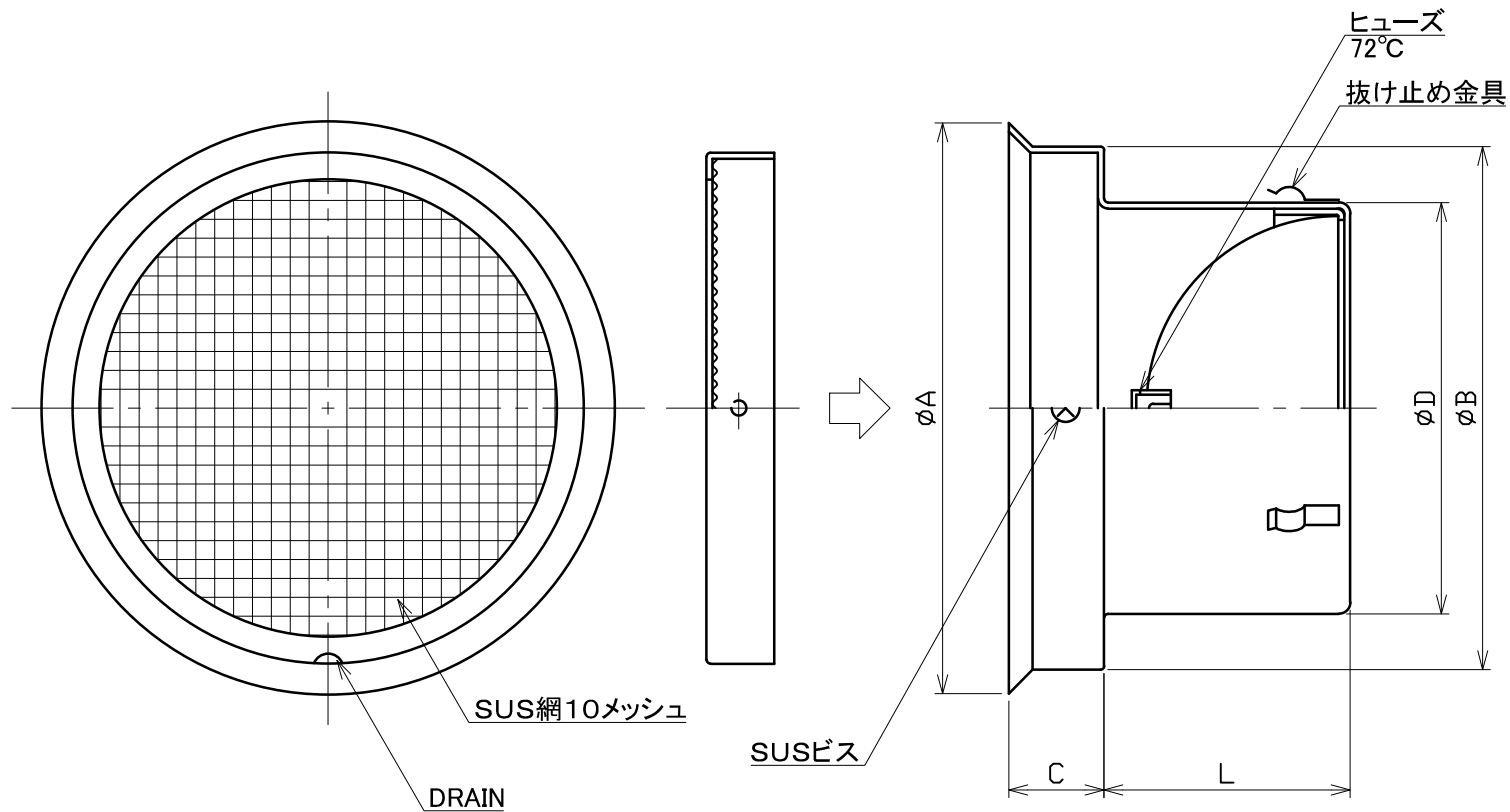


図面種別	製品仕様図A-a	NSW-A10MDSP	年月日	備	考
------	----------	-------------	-----	---	---



※仕様は場合により変更することがあります

型式	寸法						適用パイプ内径
	A	B	C	D	L		
NSW100A10MDSP	152	137	27	97	64	φ100	
NSW125A10MDSP	176	162	30	122	85	φ125	
NSW150A10MDSP	205	186	34	147	88	φ150	
NSW175A10MDSP	263	238	40	172	115	φ175	
NSW200A10MDSP	263	238	40	197	125	φ200	
NSW250A10MDSP	300	287	26	247	145	φ250	

材質	SUS304 FD部: SUS 304 t1.5												
処理	カチオン電着塗装後ポリエステル樹脂焼付塗装 (標準Uシルバー)												
型式	NSW-A10MDSP				株式会社 ユニックス								
承認	Y. H	検図	H. O	製図	T. A	設計	K. H	尺度	FREE	単位mm	図	番	41631-DGAAX
								年月日	H29.4.1				