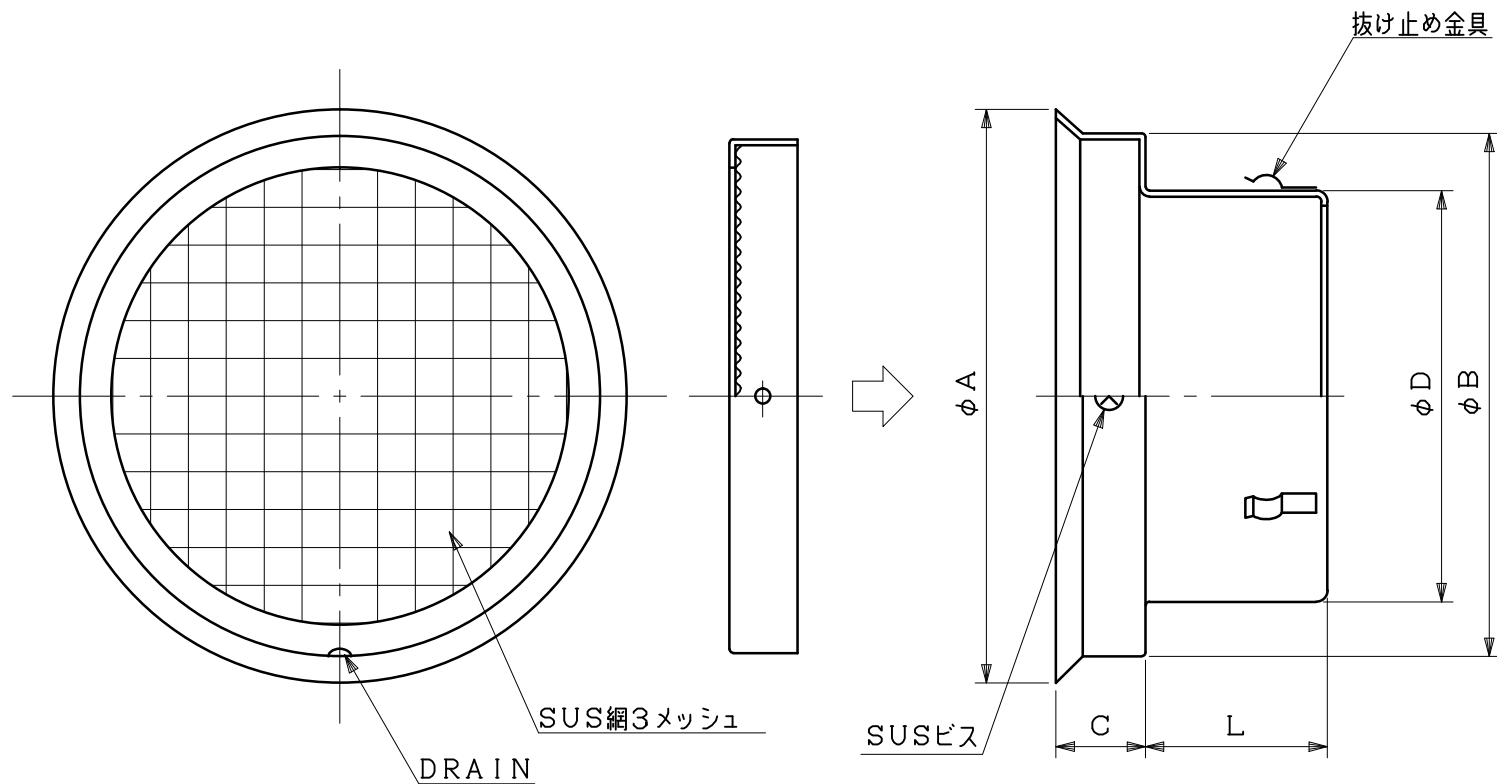


| | | | | | |
|------|----------|---------|-----|---|---|
| 図面種別 | 製品仕様図A-a | NSW-A3M | 年月日 | 備 | 考 |
|------|----------|---------|-----|---|---|



| 型式 | 寸法 | | A | B | C | D | L | 適用パイプ内径 |
|-----------|-----|-----|----|-----|----|------|---|---------|
| NSW100A3M | 152 | 137 | 27 | 97 | 45 | φ100 | | |
| NSW125A3M | 176 | 162 | 30 | 122 | 56 | φ125 | | |
| NSW150A3M | 205 | 186 | 34 | 147 | 64 | φ150 | | |
| NSW175A3M | 263 | 238 | 40 | 172 | 74 | φ175 | | |
| NSW200A3M | 263 | 238 | 40 | 197 | 90 | φ200 | | |
| NSW225A3M | 300 | 287 | 26 | 222 | 64 | φ225 | | |
| NSW250A3M | 300 | 287 | 26 | 247 | 70 | φ250 | | |
| NSW300A3M | 370 | 347 | 30 | 297 | 78 | φ300 | | |

※仕様は場合により変更することがあります

| | | | | | | | |
|----|--------------------------------|-----|----------|------|------|-------------------|------|
| 材質 | SUS304 | | | | | | |
| 処理 | カチオン電着塗装後ポリエステル樹脂焼付塗装（標準Uシルバー） | | | | | | |
| 型式 | NSW-A3M | | | | | 株式会社 スニックス | |
| 承認 | Y. H | 検図 | H. O | 製図 | T. A | 設計 | K. H |
| | 年月日 | 尺度 | FREE | 単位mm | 図番 | 41610-BAAAY | |
| | | 年月日 | H26.4.17 | | | | |