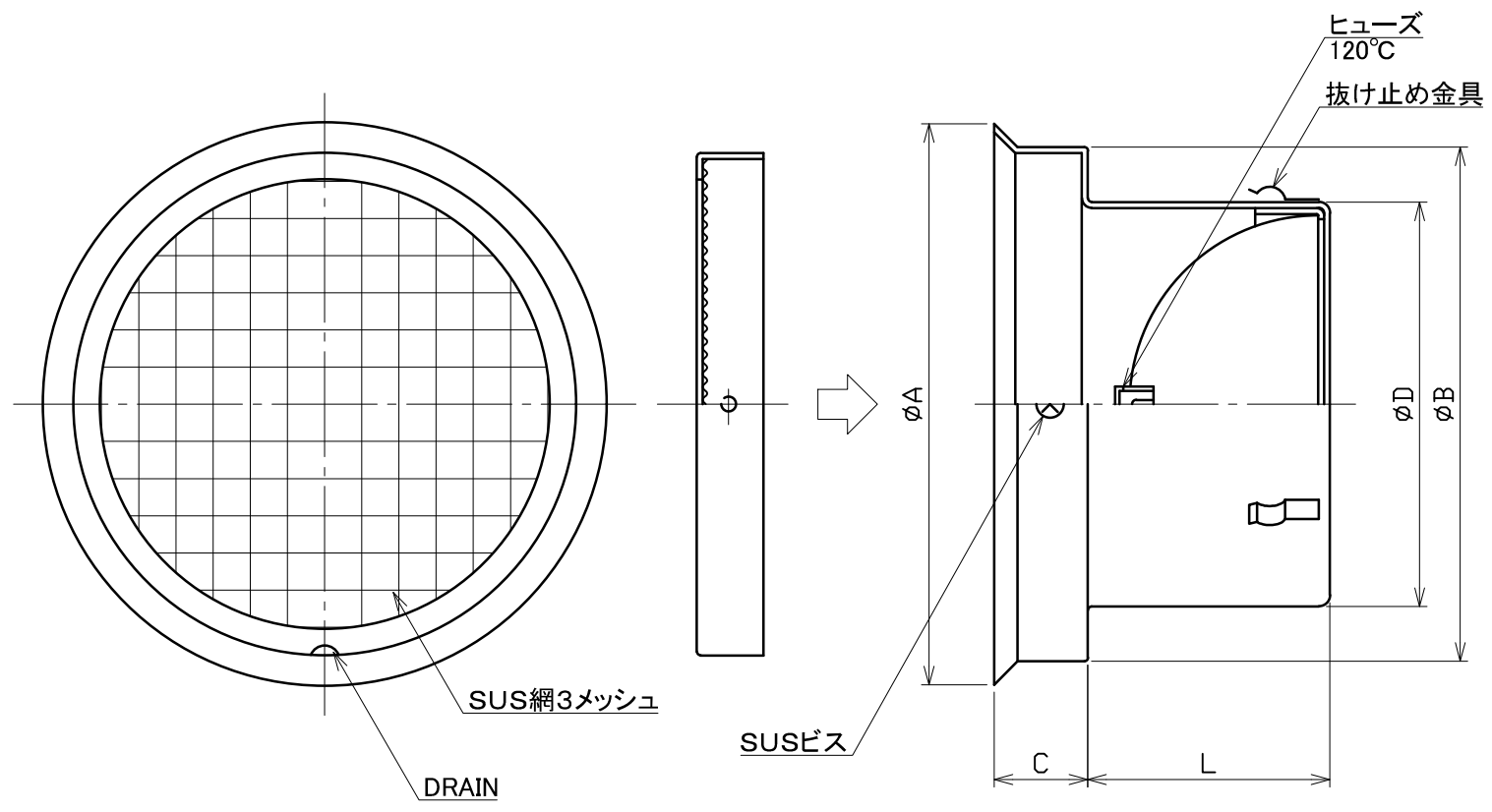


図面種別	製品仕様図A-a	NSW-A3MDSQ	年月日	備	考
------	----------	------------	-----	---	---



※仕様は場合により変更することがあります

型式	寸法					適用パイプ内径
	A	B	C	D	L	
NSW100A3MDSQ	152	137	27	97	64	φ100
NSW125A3MDSQ	176	162	30	122	85	φ125
NSW150A3MDSQ	205	186	34	147	88	φ150
NSW175A3MDSQ	263	238	40	172	115	φ175
NSW200A3MDSQ	263	238	40	197	125	φ200
NSW250A3MDSQ	300	287	26	247	145	φ250

材質	SUS304 FD部: SUS 304 t1.5												
処理	カチオン電着塗装後ポリエステル樹脂焼付塗装 (標準Uシルバー)												
型式	NSW-A3MDSQ			株式会社 <b>ユニックス</b>									
承認	Y. H	検図	H. O	製図	A. S	設計	K. H	尺度	FREE	単位mm	図	番	41612-BHAAX
								年月日	H29.4.1				