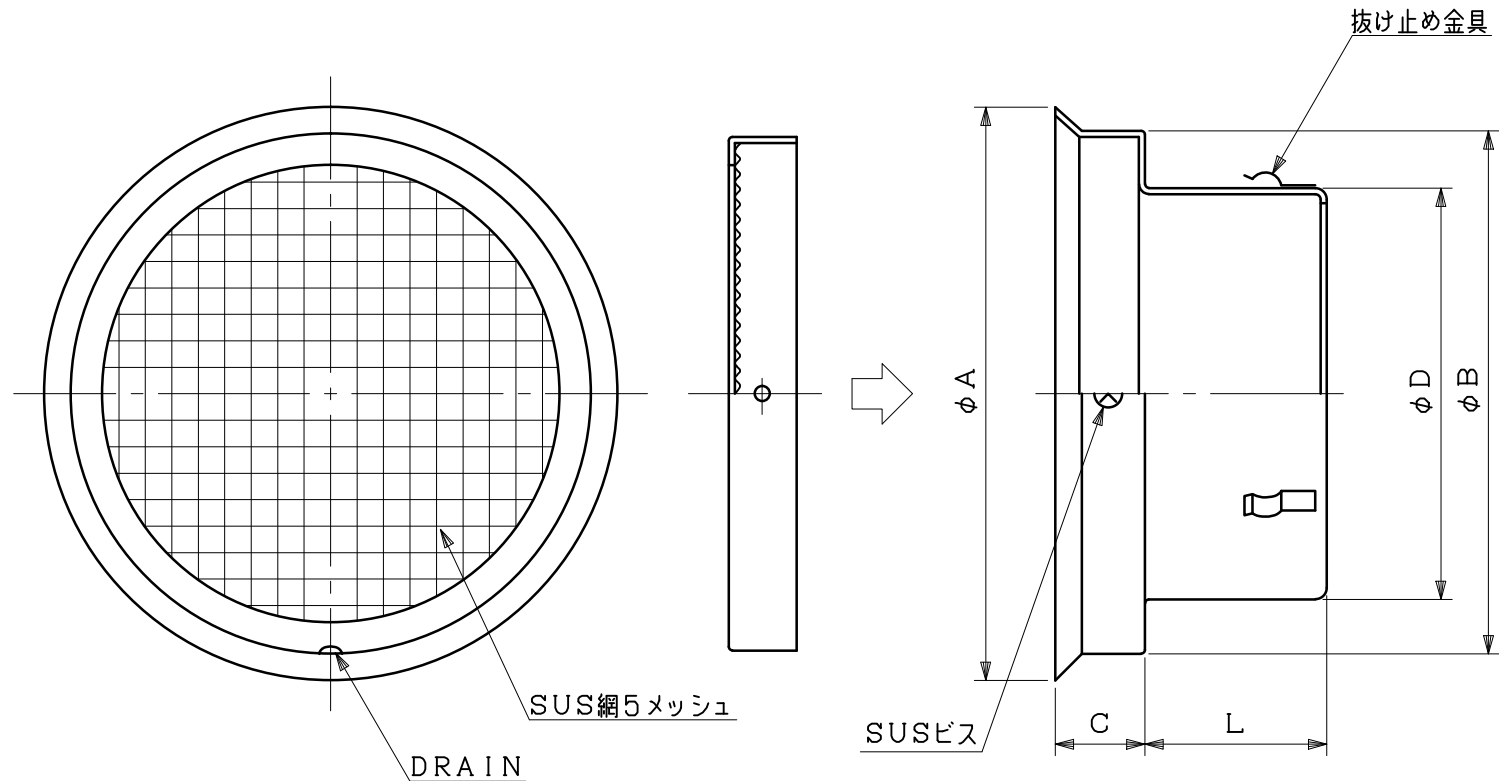


図面種別	製品仕様図A-a	NSW-A5M	年月日	備	考
------	----------	---------	-----	---	---



型式	寸法		A	B	C	D	L	適用パイプ内径
NSW100A5M	152	137	27	97	45	φ100		
NSW125A5M	176	162	30	122	56	φ125		
NSW150A5M	205	186	34	147	64	φ150		
NSW175A5M	263	238	40	172	74	φ175		
NSW200A5M	263	238	40	197	90	φ200		
NSW225A5M	300	287	26	222	64	φ225		
NSW250A5M	300	287	26	247	70	φ250		
NSW300A5M	370	347	30	297	78	φ300		

※仕様は場合により変更することがあります

材質	SUS304						
処理	カチオン電着塗装後ポリエステル樹脂焼付塗装（標準Uシルバー）						
型式	NSW-A5M					株式会社 スニックス	
承認	Y. H	検図	H. O	製図	T. A	設計	K. H
	年月日	尺度	FREE	単位mm	図番	41620-CAAAX	
		年月日	H26.4.17				