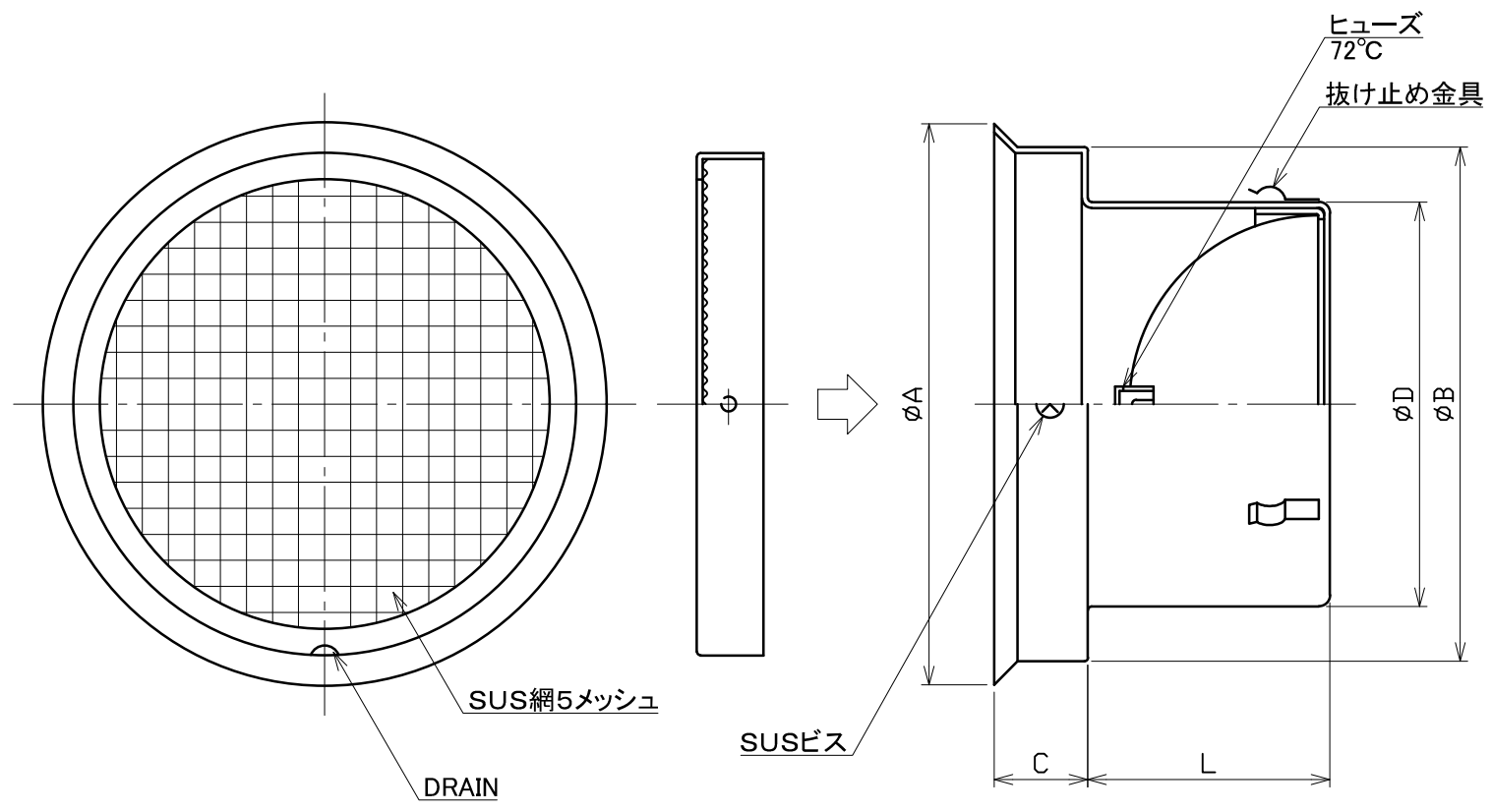


図面種別	製品仕様図A-a	NSW-A5MDSP	年月日	備	考
------	----------	------------	-----	---	---



※仕様は場合により変更することがあります

型式	寸法					適用パイプ内径
	A	B	C	D	L	
NSW100A5MDSP	152	137	27	97	64	φ100
NSW125A5MDSP	176	162	30	122	85	φ125
NSW150A5MDSP	205	186	34	147	88	φ150
NSW175A5MDSP	263	238	40	172	115	φ175
NSW200A5MDSP	263	238	40	197	125	φ200
NSW250A5MDSP	300	287	26	247	145	φ250

材質	SUS304 FD部: SUS 304 t1.5												
処理	カチオン電着塗装後ポリエステル樹脂焼付塗装 (標準Uシルバー)												
型式	NSW-A5MDSP				株式会社 ユニックス								
承認	Y. H	検図	H. O	製図	T. A	設計	K. H	尺度	FREE	単位mm	図	番	41621-CGAAX
								年月日	H29.4.1				