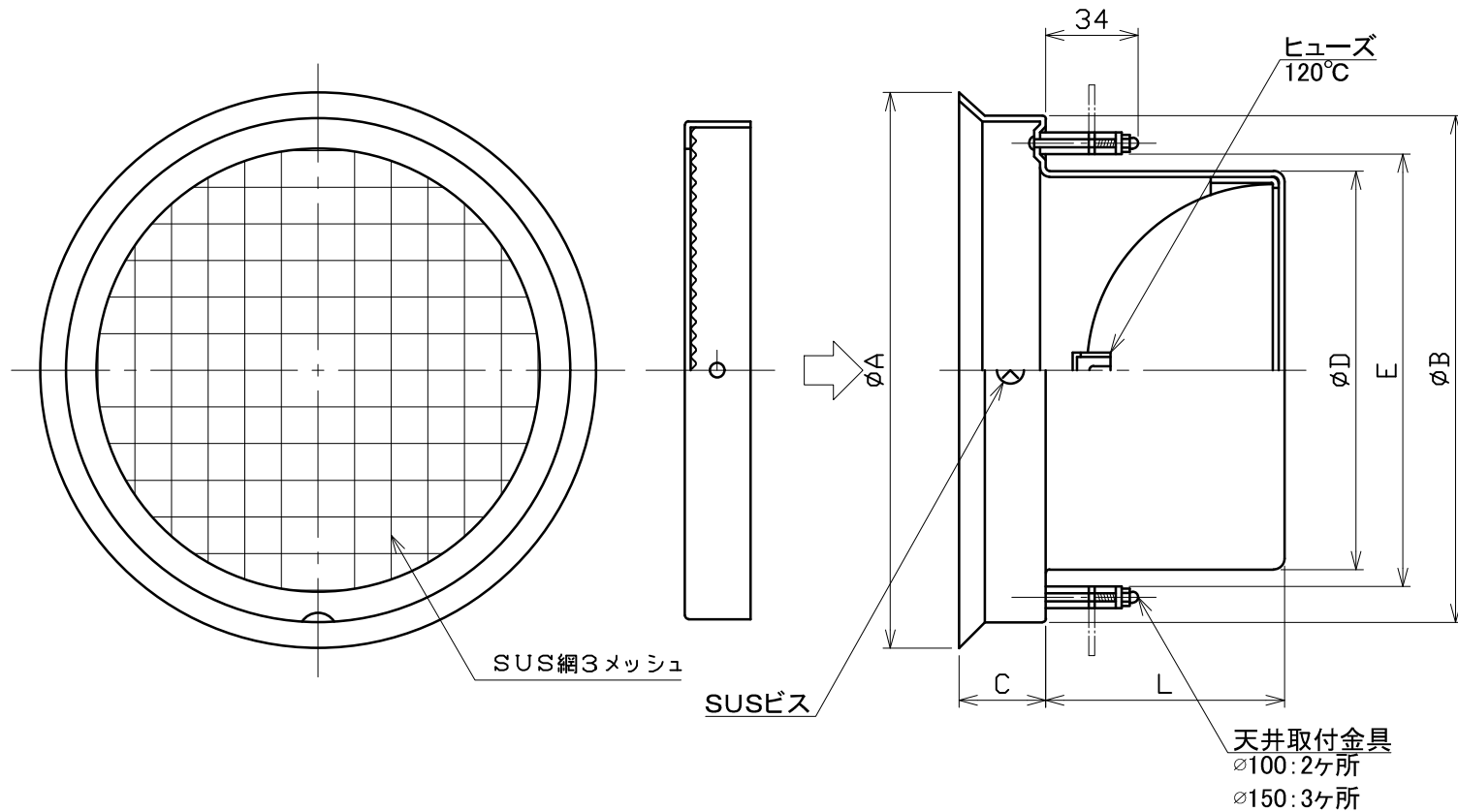


|      |          |             |     |   |   |
|------|----------|-------------|-----|---|---|
| 図面種別 | 製品仕様図A-a | NSW-AT3MDSQ | 年月日 | 備 | 考 |
|------|----------|-------------|-----|---|---|



《天井ボード取付穴径》

| 製品呼び径 | ボード穴径 |
|-------|-------|
| φ100  | φ125  |
| φ150  | φ175  |

※仕様は場合により変更することがあります

| 型式            | 寸法 | A   | B   | C  | D   | E   | L  | 適用パイプ内径 |
|---------------|----|-----|-----|----|-----|-----|----|---------|
| NSW100AT3MDSQ |    | 152 | 137 | 27 | 97  | 105 | 64 | φ100    |
| NSW150AT3MDSQ |    | 205 | 186 | 34 | 147 | 155 | 88 | φ150    |

|    |  |                                  |
|----|--|----------------------------------|
| 材質 | SUS304<br>FD部:SUS304 t1.5                |                                  |
| 処理 | カチオン電着塗装後ポリエステル樹脂焼付塗装(標準Uシルバー)           |                                  |
| 型式 | NSW-AT3MDSQ                              | 株式会社 <b>ユニックス</b>                |
| 承認 | Y. H. 検<br>H. O. 製<br>T. A. 設<br>K. H. 計 | 尺度 FREE 単位mm 図番<br>年月日 H29.4.1 番 |
|    |  | 63712-BHAAE                      |