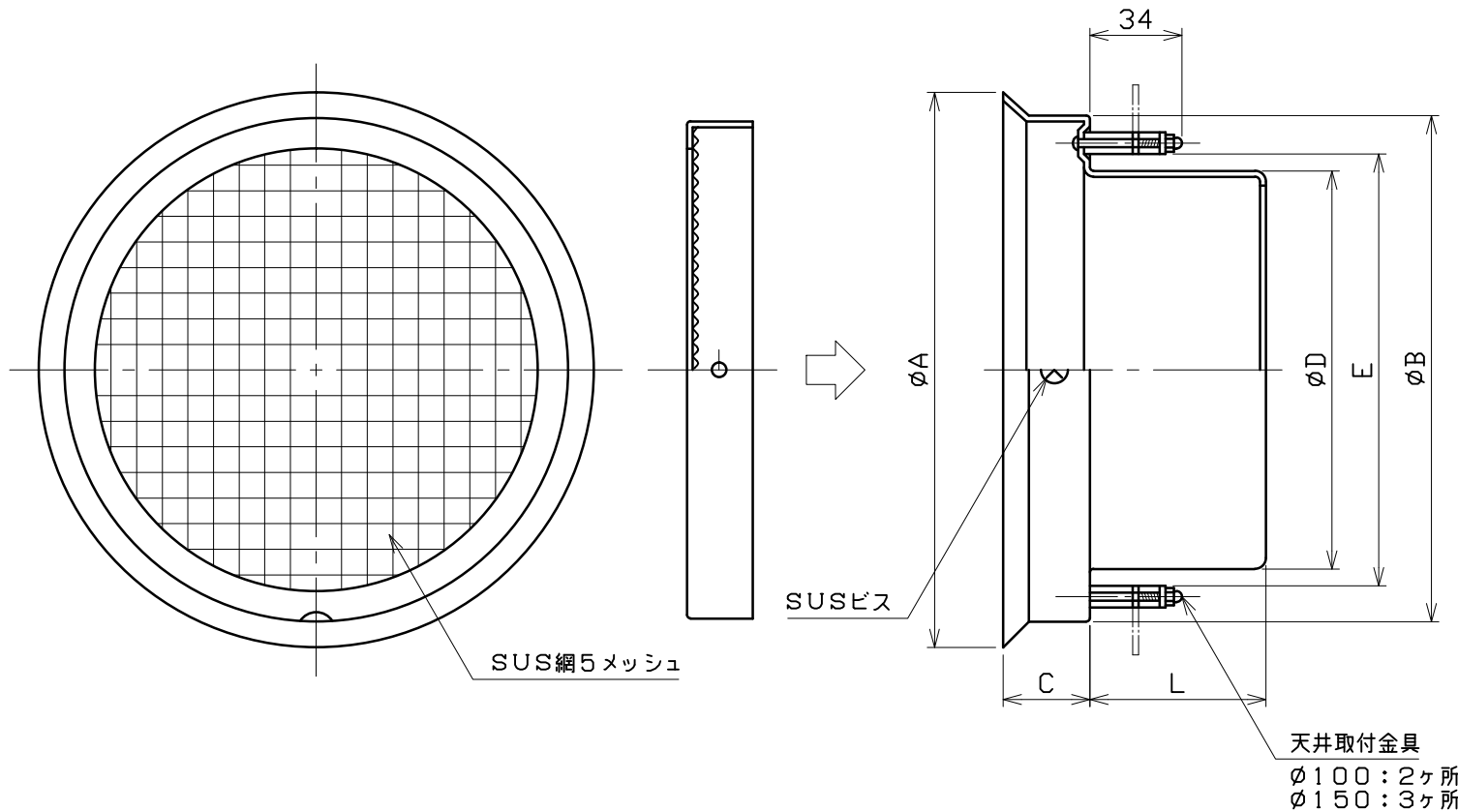


図面種別	製品仕様図A-a	NSW-AT5M	年月日	備	考
------	----------	----------	-----	---	---



《天井ボード取付穴径》

製品呼び径	ボード穴径
$\phi 100$	$\phi 125$
$\phi 150$	$\phi 175$

※仕様は場合により変更することがあります

型式	寸法	A	B	C	D	E	L	適用パイプ内径
NSW100AT5M		152	137	27	97	105	45	$\phi 100$
NSW150AT5M		205	186	34	147	155	64	$\phi 150$

材質	SUS304						
処理	カチオン電着塗装後ポリエステル樹脂焼付塗装（標準Uシルバー）						
型式	NSW-AT5M					株式会社 <b>スニックス</b>	
承認	Y. H	検図	H. O	製図	T. A	設計	K. H
	年月日	尺度	FREE	単位mm	図番	63720-CAAAD	
		年月日	H23. 2. 3				