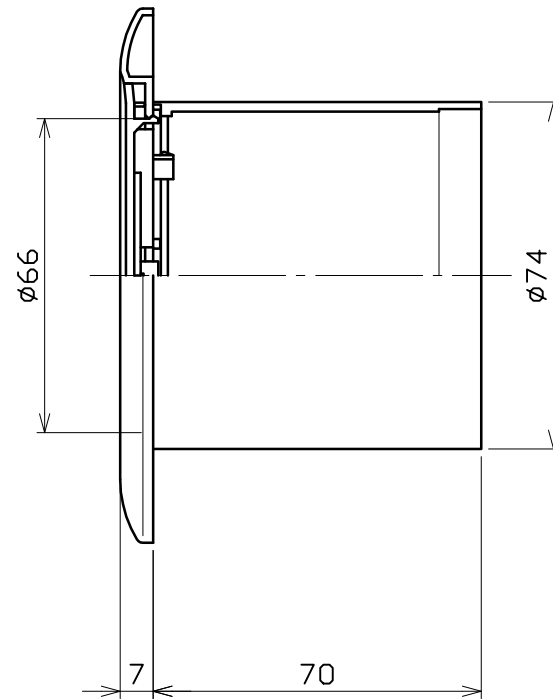
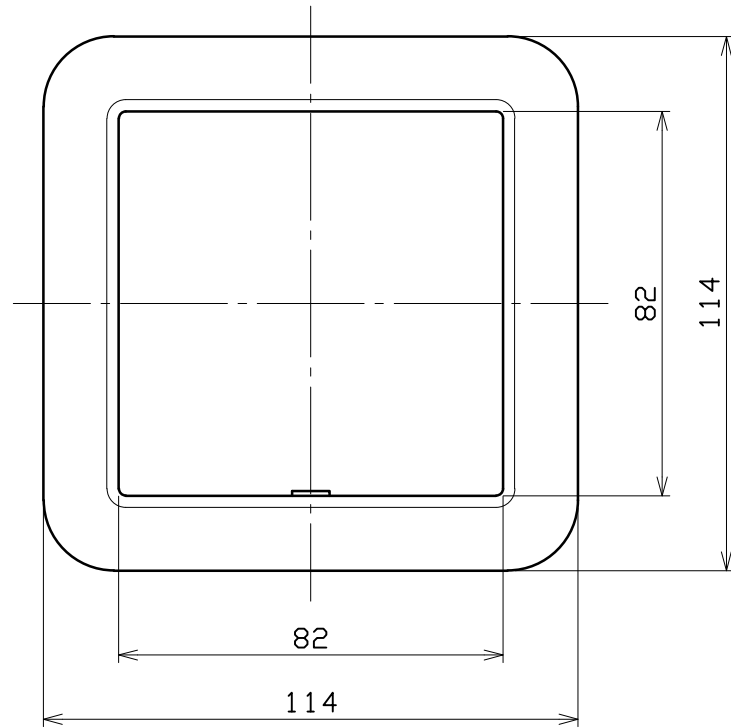


図面種別	製品仕様図A-a	PC75BW	年月日	備	考



※仕様は場合により変更することがあります

材質	ASA樹脂						
	差込部：PS樹脂						
処理	カラー：クールホワイト						
型式	PC75BW			株式会社 <b>ユニックス</b>			
承認	検	製	設	尺度	FREE	単位mm	図
				年月日	2019. 12. 2	番	
							80620-WAAG