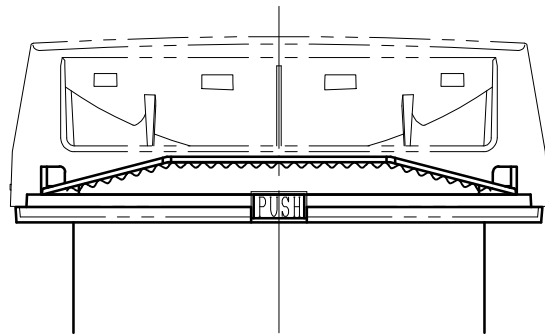
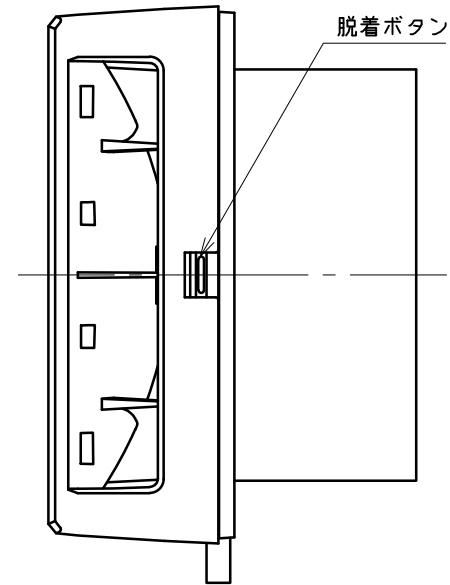
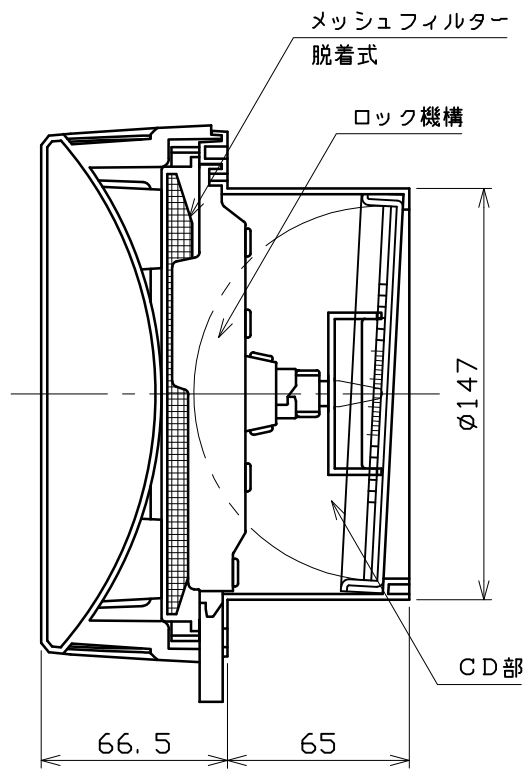
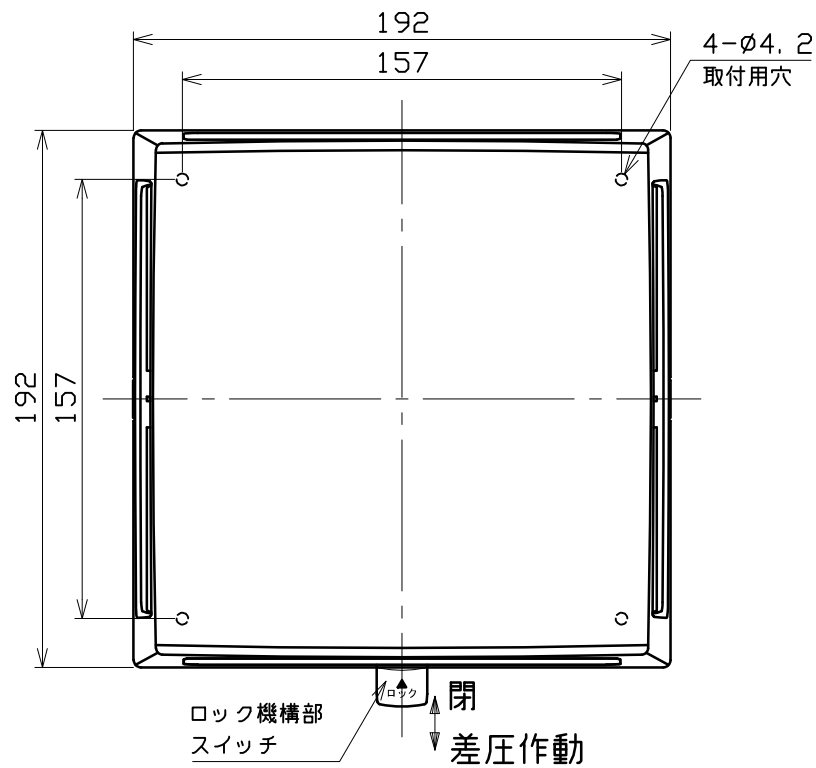


図面種別	製品仕様図A-a	PDF150BWF	年月日	備	考
------	----------	-----------	-----	---	---



[取付上の注意]

カバー着脱のため、25mm以上のスペースを確保してください

※仕様は場合により変更することがあります

材質	本体：ASA樹脂 差圧ダンパー部：SUS304 フィルター枠：ABS樹脂				
	フィルター：PP樹脂				
処理	カラー：クールホワイト				
型式	PDF150BWF			株式会社 ユニックス	
承認	K. H	検図	Y. F	製図	A. Y
	設計	K. U	尺度	FREE	単位mm
	年月日	2019. 12. 2	図番	81971-KAAC	