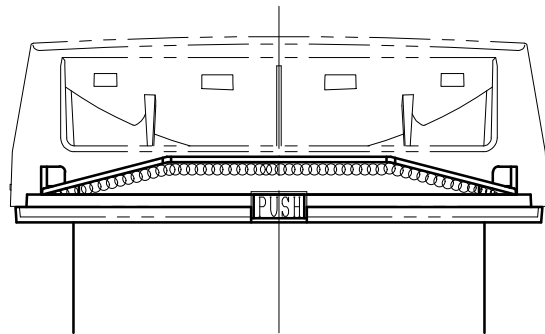
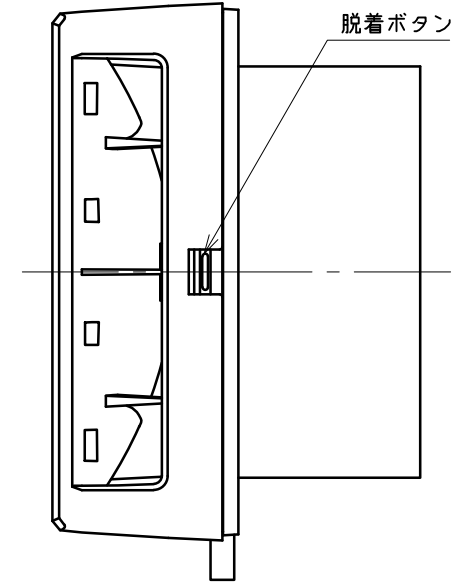
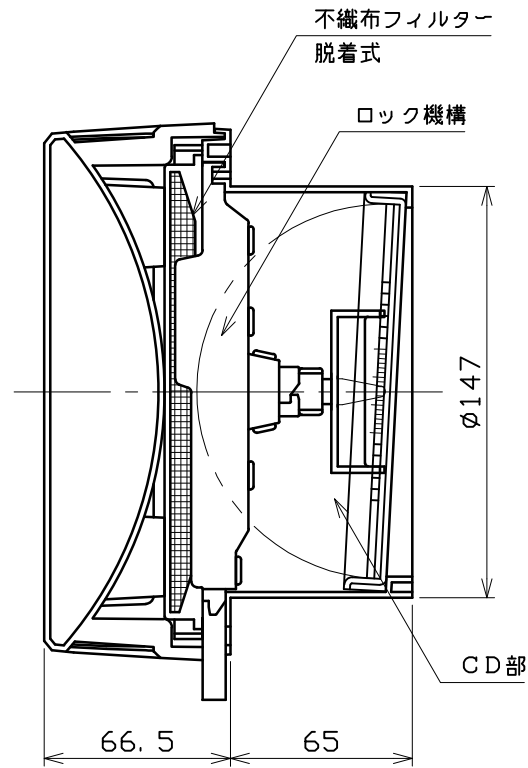
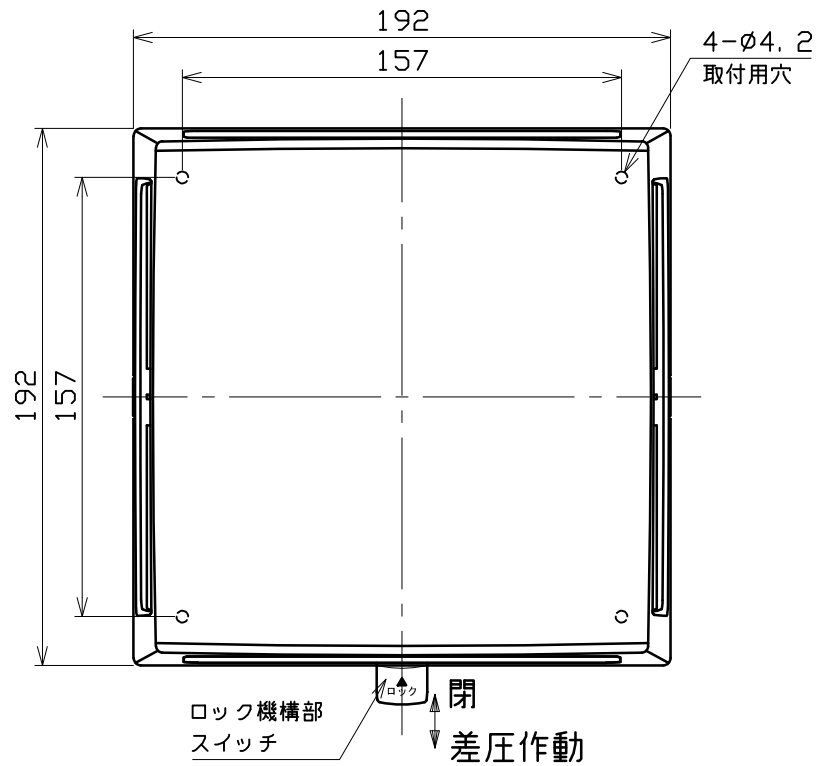


図面種別	製品仕様図A-a	PDF150BWFH	年月日	備考
------	----------	------------	-----	----



[取付上の注意]

カバー着脱のため、25mm以上のスペースを確保してください

※仕様は場合により変更することがあります

材質	本体：ASA樹脂 差圧ダンパー部：SUS304 フィルター枠：ASA樹脂 フィルター：ポリエステル/モダクリル 捕集効率60%（質量法/JIS15種）		
処理	カラー：クールホワイト		
型式	PDF150BWFH		株式会社 ユニックス
承認	K. H	検図	Y. F
	製図	A. Y	設計
	K. U	尺度	FREE 単位mm
	年月日	2019. 12. 2	図番
			81972-LAAC