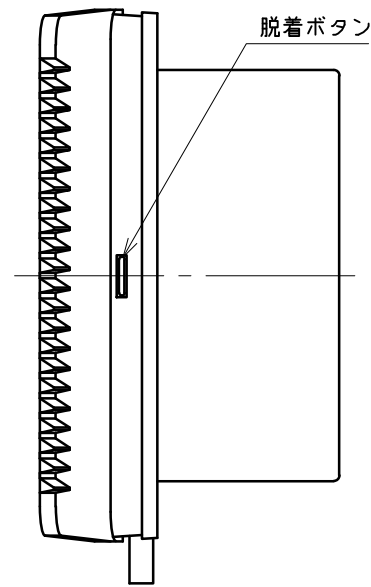
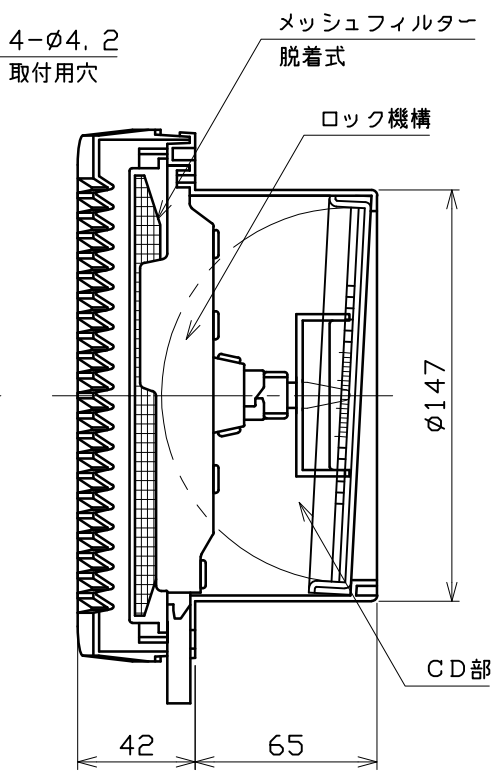
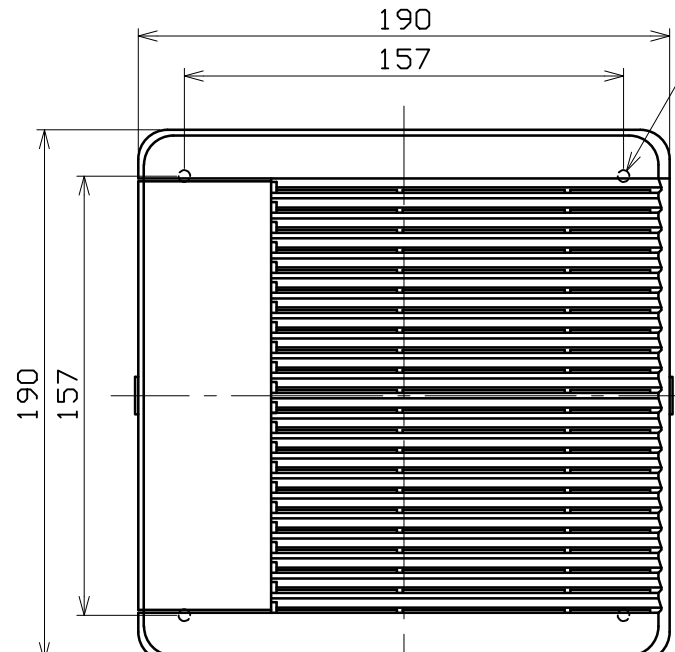
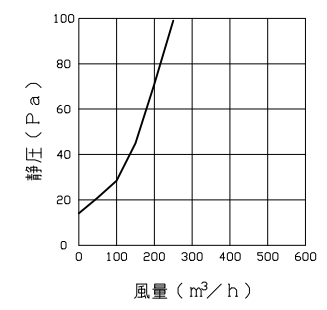


図面種別 製品仕様図A-a

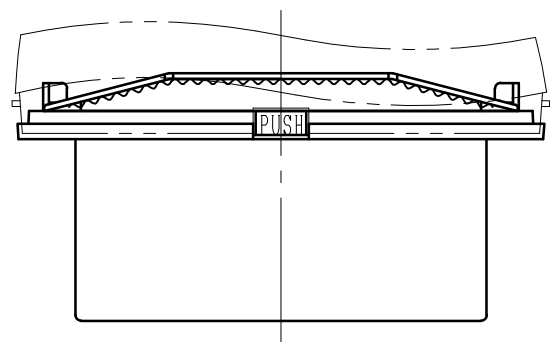


■ 圧力損失曲線図 (給気)



ロック機構部
スイッチ

閉
↑
↓
差圧作動



[取付上の注意]

カバー着脱のため、25mm以上のスペースを確保してください

※仕様は場合により変更することがあります

材質	本体：ASA樹脂 差圧ダンパー部：SUS304 フィルター枠：ABS樹脂			
	フィルター：PP樹脂			
処理	カラー：クールホワイト			
型式	PDG150BWF			
株式会社 ユニックス	尺度	FREE	単位mm	図番
	年月日	2024. 4. 1		
				81831-KAAD