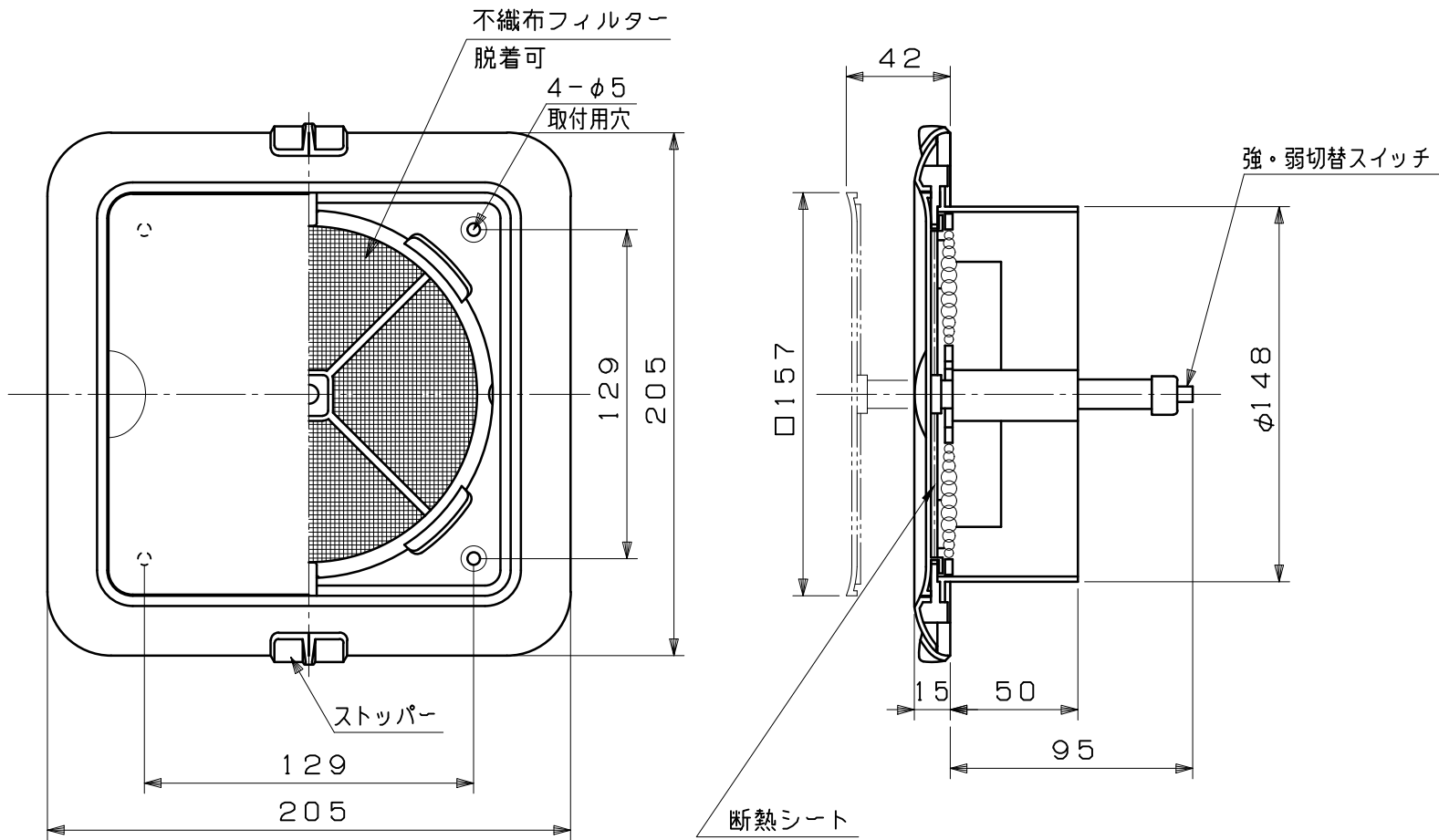


図面種別	製品仕様図A-a	PDK150BWFH	年月日	備	考



※仕様は場合により変更することがあります

《天井ボード取付穴径》

ボード穴径
φ161

材質	ASA樹脂 断熱シート：軟質PVC フィルター枠：PP樹脂				
処理	フィルター：ポリエステル/モダアクリル 捕集効率60%（質量法/JIS15種）				
型式	PDK150BWFH			株式会社 ユニックス	
承認	K. H	検図	Y. F	製図	A. Y
	設計	K. U	尺度	FREE	単位mm
	年月日	2019. 12. 2	図番	80892-LAAF	