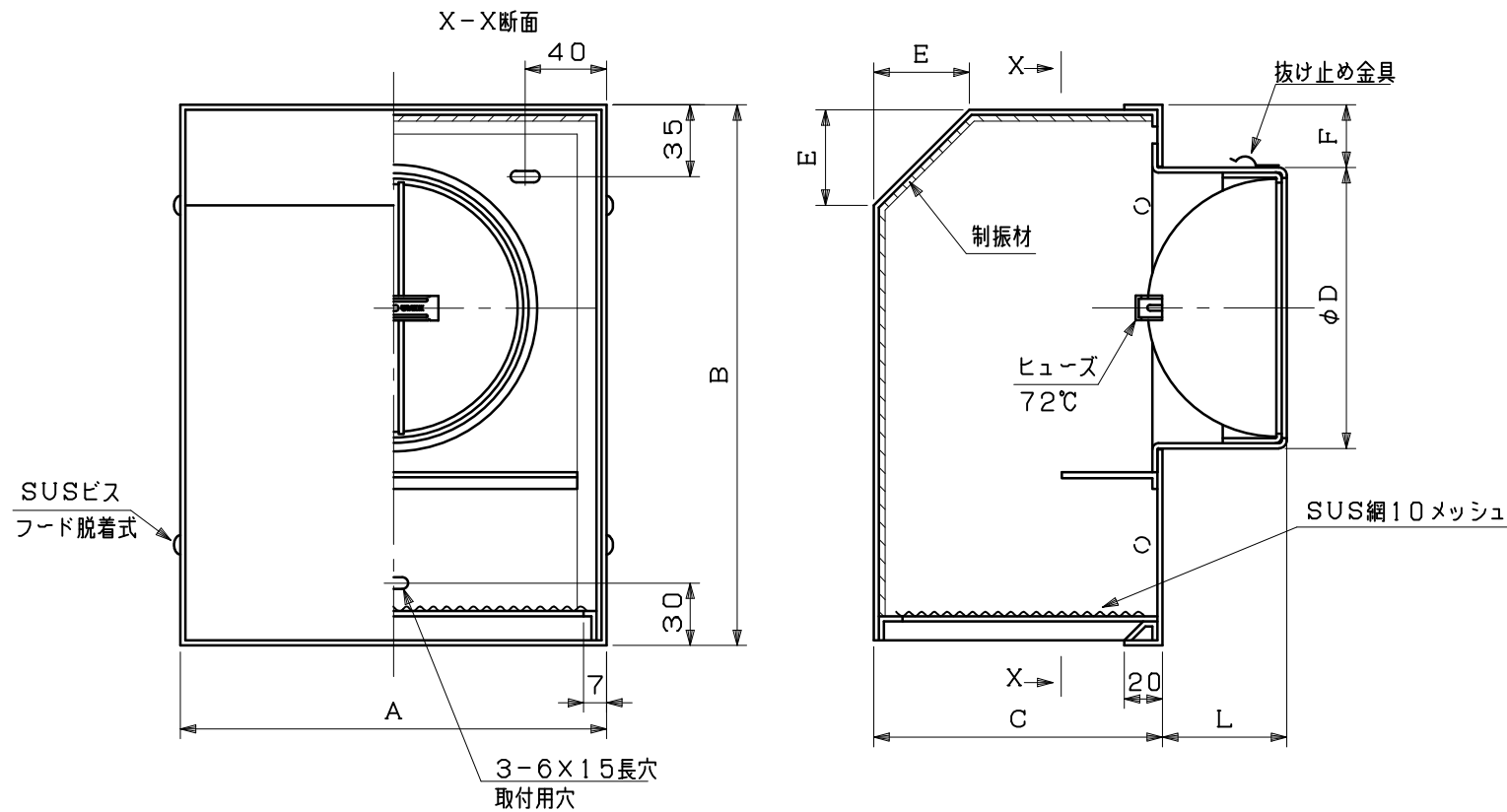


図面種別	製品仕様図A-a	PFL-A10MDSP	年月日	備	考
------	----------	-------------	-----	---	---



※仕様は場合により変更することがあります

型式	寸法							適用パイプ内径
	A	B	C	D	E	F	L	
PFL 75A10MDSP	182	232	131	72	45	31	56	φ 75
PFL100A10MDSP	182	232	131	97	45	31	56	φ100
PFL125A10MDSP	222	282	151	122	50	32	64	φ125
PFL150A10MDSP	222	282	151	147	50	32	63	φ150
PFL175A10MDSP	272	322	176	172	65	32	74	φ175
PFL200A10MDSP	272	322	176	197	65	32	74	φ200
PFL250A10MDSP	322	382	201	247	80	32	145	φ250

材質	SUS304 FD部:SUS304 t1.5											
処理	カチオン電着塗装後ポリエステル樹脂焼付塗装(標準Uシルバー)											
型式	PFL-A10MDSP					株式会社 <b>ユニックス</b>						
承認	Y. H	検図	H. O	製図	T. A	設計	K. H	尺度	FREE	単位mm	図	43831-DGAAT
								年月日	H28. 9. 27		番	